



- | | |
|--|--|
| [D] Damenrasierer
Gebrauchsanweisung.....2 | [RUS] Бритва женская
Инструкция по применению ...39 |
| [GB] Lady shaver
Instruction for Use9 | [PL] Golarka damska
Instrukcja obsługi47 |
| [F] Rasoir pour femme
Mode d'emploi..... 15 | [NL] Ladyshave
Gebruikshandleiding.....53 |
| [E] Afeitadora femenina
Instrucciones para el uso.....21 | [P] Lâmina para depilação
Instruções de utilização59 |
| [I] Rasoio per signora
Istruzioni per l'uso27 | [GR] Γυναίκεία κουρευτική μηχανή
Οδηγίες χρήσης.....65 |
| [TR] Bayan traş makinesi
Kullanma Talimatı33 | |

Inhalt

1. Bestimmungsgemäßer Gebrauch	3	5. Pflege- und Aufbewahrung	7
2. Sicherheitshinweise	3	6. Ersatz- und Verschleißteile.....	8
3. Gerätebeschreibung	5	7. Garantie und Service.....	8
4. Bedienung	5		

Sehr geehrte Kundin, sehr geehrter Kunde,

wir freuen uns, dass Sie sich für ein Produkt unseres Sortimentes entschieden haben. Unser Name steht für hochwertige und eingehend geprüfte Qualitätsprodukte aus den Bereichen Wärme, Gewicht, Blutdruck, Körpertemperatur, Puls, Sanfte Therapie, Massage, Luft und Beauty. Bitte lesen Sie diese Gebrauchsanweisung aufmerksam durch, bewahren Sie sie für den späteren Gebrauch auf, machen Sie sie anderen Benutzern zugänglich und beachten Sie die Hinweise.

Mit freundlicher Empfehlung
Ihr Beurer-Team

WARNUNG

- Das Gerät ist nur für den Einsatz im häuslichen/privaten Umfeld bestimmt, nicht im gewerblichen Bereich.
- Dieses Gerät kann von Kindern ab 8 Jahren und darüber sowie von Personen mit verringerten physischen sensorischen oder mentalen Fähigkeiten oder Mangel an Erfahrung und Wissen benutzt werden, wenn sie beaufsichtigt oder bezüglich des sicheren Gebrauchs des Gerätes unterwiesen wurden und die daraus resultierenden Gefahren verstehen.
- Kinder dürfen nicht mit dem Gerät spielen.
- Reinigungs und Benutzer-Wartung dürfen nicht von Kindern ohne Beaufsichtigung durchgeführt werden.
- Wenn die Netzanschlussleitung dieses Gerätes beschädigt wird, muss sie entsorgt werden.

Lieferumfang

- Damenrasierer
- Schutzkappe
- 1 Peelingaufsatz
- 2 Distanzkämme
- Ladestation
- Steckernetzteil
- Reinigungsbürste
- Diese Gebrauchsanweisung

Zeichenerklärung

Folgende Symbole werden in der Gebrauchsanweisung und auf dem Typenschild verwendet:



WARNUNG Warnhinweis auf Verletzungsgefahren oder Gefahren für Ihre Gesundheit.



ACHTUNG Sicherheitshinweis auf mögliche Schäden an Gerät/Zubehör.



Hinweis Hinweis auf wichtige Informationen.



Hinweis Geeignet zur Verwendung in einer Badewanne oder Dusche.



Das Gerät ist doppelt schutzisoliert und entspricht also der Schutzklasse 2.



Nur in geschlossenen Räumen verwenden.

1. Bestimmungsgemäßer Gebrauch

Dieser Damenrasierer garantiert Ihnen eine einfache und gründliche Rasur. Durch den beweglichen Scherkopf passt sich der Rasierer optimal an die Haut an um selbst an schwer erreichbaren Stellen die Haare problemlos zu entfernen. Sie können den Damenrasierer auf trockener oder nasser Haut verwenden. Der Peelingaufsatz dient dem Entfernen abgestorbener Hautzellen und verhindert das Einwachsen von Härchen.

Das Gerät ist nur für den in dieser Gebrauchsanweisung beschriebenen Zweck vorgesehen. Der Hersteller kann nicht für Schäden haftbar gemacht werden, die durch unsachgemäßen oder leichtsinnigen Gebrauch entstehen.

Dieses Gerät ist nur für den häuslichen Gebrauch, nicht für den kommerziellen Gebrauch vorgesehen.

2. Sicherheitshinweise

Lesen Sie diese Gebrauchsanweisung sorgfältig! Ein Nichtbeachten der nachfolgenden Hinweise kann Personen- oder Sachschäden verursachen. Bewahren Sie die Gebrauchsanweisung auf und machen Sie diese auch anderen Anwendern zugänglich. Übergeben Sie diese Anleitung bei Weitergabe des Geräts.



WARNUNG

- Halten Sie Kinder von Verpackungsmaterial fern. Es besteht Erstickungsgefahr.
- Kinder müssen beim Benutzen des Geräts beaufsichtigt werden.



ACHTUNG

- Vor dem Gebrauch sicherstellen, dass das Gerät und Zubehör keine sichtbaren Schäden aufweisen. Benutzen Sie es im Zweifelsfall nicht und wenden Sie sich an Ihren Händler oder an die angegebene Kundendienstadresse.
- Ziehen, verdrehen und knicken Sie das Stromkabel nicht.
- Achten Sie darauf, dass das Stromkabel nicht über scharfe oder spitze Gegenstände gelegt oder gezogen wird.
- Stecken Sie das Steckernetzteil in eine vorschriftsmäßig installierte Steckdose.
- Öffnen Sie unter keinen Umständen das Gehäuse.
- Halten Sie das Gerät von spitzen oder scharfen Gegenständen fern.
- Wenn das Gerät heruntergefallen ist oder anderweitige Schäden davongetragen hat, darf es nicht mehr benutzt werden.
- Nach jedem Gebrauch und vor jeder Reinigung ist das Gerät auszuschalten und auszustecken.



WARNUNG: Stromschlag

Wie jedes elektrische Gerät ist auch dieses Gerät vorsichtig und umsichtig zu gebrauchen, um Gefahren durch elektrische Schläge zu vermeiden.

Betreiben Sie das Gerät deshalb

- nur mit dem mitgelieferten Steckernetzteil und nur mit der auf dem Netzteil notierten Netzspannung
- nie, wenn das Gerät oder Zubehör sichtbare Schäden aufweist,
- nicht während eines Gewitters.

Schalten Sie das Gerät im Falle von Defekten oder Betriebsstörungen sofort aus und trennen Sie das Gerät vom Stromanschluss. Ziehen Sie nicht am Stromkabel oder am Gerät um das Netzteil aus der Steckdose zu ziehen. Halten oder tragen Sie das Gerät niemals am Stromkabel. Halten Sie Abstand zwischen den Kabeln und warmen Oberflächen.

Stellen Sie sicher, dass die Ladestation, der Stecker und das Kabel nicht mit Wasser oder anderen Flüssigkeiten in Berührung kommen.

Benutzen Sie die Ladestation deshalb

- nur in trockenen Innenräumen,
- nur mit trockenen Händen,
- nie in der Badewanne, in der Dusche oder bei gefüllten Waschbecken,
- nie in Schwimmbecken, Whirlpools oder in der Sauna,
- nie im Freien.

Greifen Sie keinesfalls nach einer Station, die ins Wasser gefallen ist. Ziehen Sie sofort den Netzstecker.



Warnung: Reparatur

- Reparaturen an Elektrogeräten dürfen nur von Fachkräften durchgeführt werden. Durch unsachgemäße Reparaturen können erhebliche Gefahren für den Benutzer entstehen.
Lassen Sie das Gerät im Falle einer Störung oder Beschädigung durch eine qualifizierte

Fachwerkstatt reparieren.

- Bei Beschädigungen des Netzteils oder dessen Leitung muss dieses durch einen autorisierten Händler ersetzt werden.
- Die Ersatzteile (Rasiereraufsatz, Peelingaufsatz) erhalten Sie über unseren Kundendienst (Beurer GmbH, Söflinger Straße 218, 89077 Ulm, Germany, Tel: +49 (0) 731/3989-144, Fax: +49 (0) 3989-255, www.beurer.de, kd@beurer.de).



WARNUNG: Brandgefahr

Bei nicht sachgemäßem Gebrauch bzw. Gebrauch entgegen der vorliegenden Gebrauchsanweisung besteht unter Umständen Brandgefahr!

Betreiben Sie das Gerät deshalb

- nie unbeaufsichtigt, insbesondere wenn Kinder in der Nähe sind,
- nie unter einer Abdeckung, wie z. B. Decke, Kissen ...,
- nie in der Nähe von Benzin oder anderen leicht entflammaren Stoffen.



Hinweis: Entsorgung

Befolgen Sie die örtlichen Vorschriften bei der Entsorgung der Materialien. Bitte entsorgen Sie das Gerät gemäß der Elektro- und Elektronik Altgeräte EG-Richtlinie – WEEE (Waste Electrical and Electronic Equipment).

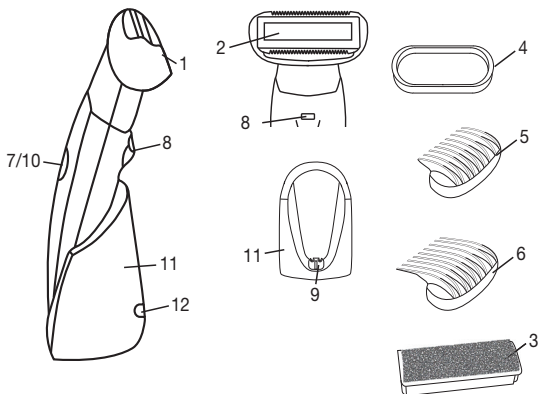
Bei Rückfragen wenden Sie sich bitte an die für die Entsorgung zuständige kommunale Behörde.



Entfernen Sie den Akku bevor Sie das Gerät an einer offiziellen Recyclingstelle abgeben. Nehmen Sie zum Entfernen des Akkus das Gerät aus der Ladestation und lassen Sie den Motor bis zum völligen Stillstand laufen. Entfernen Sie die vorderen Abdeckungen mit einem Schraubenzieher und lösen Sie die darunter liegenden Schrauben. Trennen Sie schließlich den Akku heraus. Geben Sie den gebrauchten Akku bei einer Sammelstelle ab.

3. Gerätebeschreibung

1. Beweglicher Scherkopf
2. Wechselbarer Rasieraufsatz
3. Wechselbarer Peelingaufsatz
4. Schutzkappe
5. Kleiner Distanzkamm
6. Großer Distanzkamm
7. beleuchteter Ein/Aus-Schalter
8. LED-Licht
9. Ladebuchse
10. Ladekontrollanzeige
11. Ladestation
12. Buchse für Netzteil



4. Bedienung

- Entfernen Sie die Verpackung.
- Überprüfen Sie Gerät, Netzstecker und Kabel auf Beschädigungen.
- Schließen Sie das Gerät an das Stromnetz an. Das Gerät muss sich dabei im ausgeschalteten Zustand befinden.

- Kabel stolpersicher legen.
- Laden Sie das Gerät vor dem ersten Gebrauch 2 Stunden auf.
- Langsames Blinken der Ladekontrollleuchte bedeutet, dass der Akku geladen wird. Sobald die Anzeige permanent leuchtet ist das Gerät vollständig aufgeladen.

ACHTUNG

- Aus hygienische Gründen sollten Sie das Gerät nicht gemeinsam mit anderen Personen benutzen.
- Das eingeschaltete Gerät sollte nicht mit anderen Hautpartien (z.B. Wimpern, Kopfharen, usw.), Kleidern und Schnüren in Kontakt kommen, um jede Verletzungsgefahr, ein Blockieren oder ein Beschädigen des Gerätes zu vermeiden.
- Benutzen Sie das Gerät nicht bei Hautreizungen, Krampfadern, Ausschlag, Pickeln, (behaarten) Muttermalen oder Wunden, ohne vorher einen Arzt zu konsultieren. Gleiches gilt für Patienten mit geschwächter Immunabwehr, Diabetes, Hämophilie und Immunsuffizienz.
- Langsames Blinken der Ladekontrollleuchte bedeutet, dass der Akku geladen wird. Sobald die Anzeige permanent leuchtet ist das Gerät vollständig aufgeladen. Anschließend können Sie das Gerät im Akkubetrieb verwenden. Netzbetrieb ist nicht möglich.
- Schnelles Blinken der Ladekontrollleuchte während des Akkubetriebs bedeutet, dass der Akku leer ist. Laden Sie das Gerät auf, indem Sie es auf die Station stellen und an den Netzadapter anschließen.
- Eine Akkuladung reicht für ca. 30 Minuten kabellosen Betrieb.

Hinweis

- Akkus haben nicht von Anfang an ihre volle Ladekapazität. Um die volle Kapazität der Akkus zu erreichen sollten diese vor dem ersten Betrieb des Gerätes voll aufgeladen, vor dem nächsten Laden wieder vollständig entleert und danach wieder voll aufgeladen werden. Um die Lebensdauer der Akkus zu erhöhen, sollte dieser Lade-/Entladevorgang so oft wie möglich wiederholt werden.
 - Der Damenrasierer kann ohne Bedenken unter der Dusche oder in der Badewanne benutzt bzw. unter fließendem Wasser gereinigt werden.
 - Bei der Anwendung auf trockener Haut, muss diese trocken und fettfrei sein.
 - Bei der Anwendung auf nasser Haut ist es wichtig, dass die Haut ausreichend feucht ist, damit das Gerät optimal über die Haut gleiten kann. Auch Duschgel oder Seife erleichtern die Anwendung.
 - Verwenden Sie vor und nach der Rasur keine alkoholhaltigen Lotionen.
 - Drücken Sie den Scherkopf nicht zu fest auf die Haut, um Reizungen zu vermeiden.
- Reinigen Sie vor der Rasur den Scherkopf gründlich. Dies reduziert weitestgehend das Infektionsrisiko.
 - Drücken Sie den Ein-/Aus-Schalter um das Gerät einzuschalten.
 - Das LED-Licht sorgt für optimale Lichtverhältnisse, damit Sie auch feinste Härchen entdecken und entfernen können.
 - Die Haut mit der freien Hand straffen, so dass sich die Haare aufstellen.
 - Führen Sie das Gerät langsam, gleichmäßig und ohne Druck mit der beleuchteten Seiten entgegen der Haarwuchsrichtung. Da die Haare nicht immer in eine einheitliche Richtung wachsen, kann es hilfreich sein das Gerät in verschiedenen Richtungen über die Haut zu führen um ein optimales Ergebnis zu erzielen.

Verwendung des Peelingaufsatzes

Der Peelingaufsatz entfernt sanft trockene, abgestorbene Hautschuppen und verhindert das Einwachsen der Haare.

- Entfernen Sie den Rasieraufsatz durch leichtes Ziehen.
- Setzen Sie den Peelingaufsatz ein.
- Schalten Sie das Gerät an und führen Sie es mit sanftem Druck über die Haut.

Verwendung der Distanzkämme

Mit den Distanzkämmen können Sie Ihre Haar auf zwei verschiedene Längen schneiden:

- Kleiner Distanzkamm 4mm
- Großer Distanzkamm 8mm
- Setzen Sie den gewünschten Kamm so auf den Scherkopf, dass die Kammspitzen zur beleuchteten Seite hin zeigen.
- Schalten Sie das Gerät ein und führen Sie das Gerät immer entgegen der Haarwuchsrichtung
- Achten Sie darauf, dass die Oberfläche des Kamms stets in Kontakt mit der Haut bleibt.

5. Pflege- und Aufbewahrung



WARNUNG

- Stecken Sie das Gerät vor jeder Reinigung aus.
- Reinigen Sie das Gerät nur in der angegebenen Weise. Es darf keinesfalls Flüssigkeit in das Gerät oder das Zubehör eindringen.
- Um den Scherkopf zu reinigen, drücken Sie die Entriegelungstasten der abnehmbaren Scherfolie und ziehen Sie diese vom Gerät.
- Zusätzlich können die Scherklingen vom Scherkopf entfernt werden und unter fließendem Wasser gereinigt werden. Bevor Sie den Scherkopf auf diese Weise reinigen, können Sie mit Hilfe des Reinigungspinsels das Gerät von Haaren befreien.
- Geben Sie halbjährlich einen Tropfen Nähmaschinenöl auf Scherfolie und Trimmer.
- Benutzen Sie das Gerät erst wieder wenn es vollständig trocken ist.
- Gerät nicht in der Spülmaschine reinigen!
- Benutzen Sie keine scharfen Reinigungsmittel oder harte Bürsten!

Reinigen Sie das ausgesteckte und abgekühlte Gerät mit einem weichen, leicht angefeuchteten Tuch und einem milden Reinigungsmittel. Anschließend mit einem weichen, fusselfreien Tuch trocken wischen.

6. Ersatz- und Verschleißteile

	Artikel bzw. Bestellnummer
Wechselbarer Rasieraufsatz	163.701 *
Wechselbarer Peelingaufsatz	163.702 *
Distanzkamm (4mm)	163.703 **
Distanzkamm (8mm)	163.704 **
Reinigungspinsel	163.705 **
Schutzkappe	163.706 **
Netzadapter	163.153 **
Ladestation	163.707 **

* Über den Handel oder unter der entsprechenden Serviceadresse (laut Serviceadressenliste) erhältlich.

** Über die entsprechende Serviceadresse erhältlich (laut Serviceadressenliste).

7. Garantie und Service

Sie erhalten 3 Jahre Garantie ab Kaufdatum auf Material- und Fabrikationsfehler des Produktes. Die Garantie gilt nicht:

- im Falle von Schäden, die auf unsachgemäßer Bedienung beruhen,
- für Verschleißteile,
- für Mängel, die dem Kunden bereits bei Kauf bekannt waren,
- bei Eigenverschulden des Kunden.

Die gesetzlichen Gewährleistungen des Kunden bleiben durch die Garantie unberührt. Für Geltendmachung eines Garantiefalles innerhalb der Garantzeit ist durch den Kunden der Nachweis des Kaufes zu führen.

Die Garantie ist innerhalb eines Zeitraumes von 3 Jahren ab Kaufdatum gegenüber der Beurer GmbH, Söflinger Straße 218, 89077 Ulm, Germany geltend zu machen. Der Kunde hat im Garantiefall das Recht zur Reparatur der Ware bei unserem eigenen oder bei von uns autorisierten Werkstätten. Weitergehende Rechte werden dem Kunden (aufgrund der Garantie) nicht eingeräumt.

Contents

1. Proper use.....	10	5. Care and storage.....	14
2. Safety information	10	6. Replacement parts and wearing parts..	14
3. Appliance description	12		
4. Operation.....	12		

Dear Customer,

Thank you for choosing one of our products. Our name stands for high-quality, thoroughly tested products for applications related to heating, weight, blood pressure, body temperature, pulse, gentle therapy, massage, air and beauty.

Please read the instructions for use carefully and keep them for later use, be sure to make them accessible to other users and observe the information they contain.

Best regards,
Your Beurer Team

WARNING

- The unit is only intended for domestic/private use, not for commercial use.
- This device may be used by children over the age of 8 and by people with reduced physical, sensory or mental skills or a lack of experience or knowledge, provided that they are supervised or have been instructed on how to use the device safely, and are fully aware of the consequent risks of use.
- Children must not play with the device.
- Cleaning and user maintenance must not be performed by children unless supervised.
- If the mains connection cable of this device is damaged, it must be disposed of.

Items included in the package:

- Lady shaver
- Protective cap
- 1 Exfoliation attachment
- 2 spacer combs
- Charger
- Adapter plug
- Cleaning brushes
- These instructions for use

Explanation of symbols

The following symbols are used in the operating instructions:



WARNING Warning of risks of injury or health hazards



CAUTION Safety information about possible damage to appliance/accessories



Note Important information



Note Suitable for use in a bath or shower.



The device has double protective insulation and therefore complies with protection class 2



Only use indoors.

1. Proper use

This lady shaver guarantees a simple, close shave. Thanks to the moving shaver head, the lady shaver adjusts optimally to the skin to remove hair effortlessly from those hard-to-reach places. The lady shaver is suitable for use on wet or dry skin. The exfoliation attachment helps to remove dead skin cells and prevents ingrown hairs.

The device is only intended for the purpose described in these operating instructions. The manufacturer cannot be held liable for damage occurring as a result of inappropriate or careless use.

This device is intended for household use only, not for commercial applications.


2. Safety information

Please read these operating instructions carefully. Failure to observe the information provided below can lead to personal injury or material damage. Keep these instructions in a safe place where they can also be read by other persons using the device. Always pass on these instructions together with the appliance if you sell it or pass it on.




WARNING

- Keep children away from the packaging materials. Risk of suffocation.
- Children must be supervised when using this device.

 **CAUTION**

- Before use, make sure that the device and accessories do not show any visible signs of damage.
If you are in any doubt, do not use it and contact your dealer or a specified customer service address.
- Do not stretch, twist or kink the power cord.
- Do not position the power cord on or pull it over sharp or pointed objects.
- Plug the power cable into a correctly installed mains outlet.
- Do not open the case under any circumstances.
- Keep the device away from pointed or sharp objects.
- If the device has been dropped or otherwise damaged, it must not be used again.
- Switch the device off and unplug it from the power supply after every use and before every cleaning.

 **WARNING: Electric shock**

As with every electrical device, use this device carefully and cautiously, in order to avoid hazards due to electric shock.

For this reason, the device must only be operated as follows:


- with the mains voltage specified on the device only
- never use the device if any damage to the appliance itself or to any of its accessories is evident
- never during a thunderstorm.

Switch the device off immediately if it is defective or not working properly and disconnect it from the power supply. Do not pull the power cord or the device to disconnect the power supply unit from the socket. Never hold or carry the device by the power cord. Keep the cables away from hot surfaces.

Ensure that the charger, the plug and the cable do not come into contact with water or other liquids. Therefore, use the charger in the following conditions:

- only in dry inside rooms
- only with dry hands
- never in the bath, in the shower or near a filled basin
- never in swimming pools, whirlpools or in the sauna
- never out in the open

Never reach for a charger that has been submerged in water. Disconnect it from the mains immediately.

 **WARNING : Repairs**

- Repairs to electrical appliances must only be carried out by qualified persons. Incorrect repairs can lead to considerable danger for the user. In the event of repairs, please contact our customer service or an authorised dealer.
- If the power supply unit or its cord is damaged, it must be replaced by an authorised dealer.
- To order replacement parts (shaver attachment, exfoliation attachment), please refer to the enclosed service address list.



WARNING: Fire hazard

There is a risk of fire if the device is used incorrectly or if it is not used according to these operating instructions.

For this reason, the massage device must only be operated as follows:

- Never leave the device unsupervised, particularly if children are around.
- Never use the device under covers, such as blankets or pillows.
- Never use the device in the vicinity of petrol or other easily flammable materials.



CAUTION: Disposal

Follow local regulations regarding the disposal of materials. Please dispose of the device in accordance with EC Directive – WEEE (Waste Electrical and Electronic Equipment).

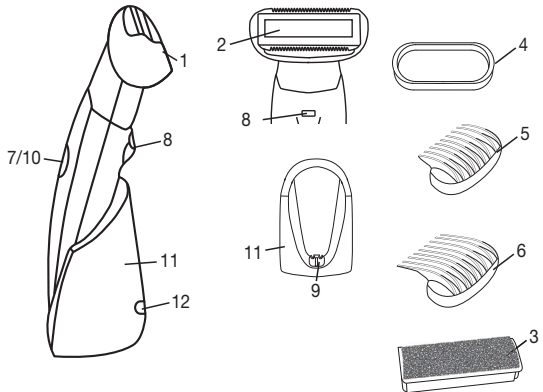


If you have any queries, please contact the appropriate local authorities.

Remove the battery before disposing of the device at an official recycling point. Before removing the battery, disconnect the device from the charger and wait until the motor comes to a complete stop. Remove the front cover using a screwdriver and loosen the screws underneath. Finally, disconnect the battery. Dispose of the used battery at a collection point.

3. Appliance description

1. Moving shaver head
2. Interchangeable shaver attachment
3. Interchangeable exfoliation attachment
4. Protective cap
5. Small spacer comb
6. Large spacer comb
7. Illuminated on/off button
8. LED light
9. Changing socket
10. Battery level indicator
11. Charger
12. Socket for power supply unit



4. Operation

- Remove the packaging.
- Check the device, power supply and cables for damage.
- Connect the device to the mains power. The device must be switched off at this time.
- Route the cable safely so that there is no risk of anyone tripping over it.
- Charge the device for 2 hours before the first use.
- If the charger indicator lamps flash slowly this means that the battery is charging. Once the display is permanently illuminated, the device is fully charged.



CAUTION

- For hygiene reasons, you should not share this device with anyone else.
- When switched on, the device should not come into contact with other areas of skin (e.g. eyelashes, head hair etc.), or with clothes or cords, to avoid injury as well as blockages or damage to the device.
- Do not use the device on irritated skin, varicose veins, rashes, spots, (hairy) birthmarks or wounds without consulting a doctor beforehand. The same applies to patients with weakened immune systems, diabetes, haemophilia and immune insufficiency.
- If the charger indicator lamps flash slowly this means that the battery is charging. Once the display is permanently illuminated, the device is fully charged. Then you can begin using the device on battery power. Mains operation is not possible.
- If the charger indicator lamps flash rapidly during battery operation, the battery is empty. Charge the device by placing it on the station or connecting it to the mains adapter.
- One charge is sufficient for approx. 30 minutes of wireless operation.



Note

- Batteries do not have their full load capacity from the beginning. In order to achieve the full load capacity of the batteries, they should be fully charged, completely discharged and then fully charged once more prior to initial operation of the device. This recharge/discharge cycle should be repeated as often as possible to extend the service life of the batteries.
 - The lady shaver can be used in the shower or bath and it can be cleaned under running water.
 - When used on dry skin, the skin must be completely dry and free from grease.
 - When used on wet skin, it is important that the skin is sufficiently damp so that the device can glide optimally over the skin. Shower gel or soap facilitates the shaving process.
 - Do not use creams/lotions containing alcohol before or after using the shaver.
 - In order to avoid irritation, do not press the shaver head too firmly onto the skin.
-
- Thoroughly clean the shaver head before shaving. This reduces the risk of infection as far as is possible.
 - Press the on/off button to switch on the device.
 - The LED light ensures optimal lighting conditions so that you can see and remove the finest hairs.
 - Hold the skin taut with your free hand, to raise the hair.
 - Use the device slowly, steadily and without pressure with the illuminated side against the direction of hair growth. As hair doesn't always grow in one direction, it can be useful to move the device in various directions over the skin to achieve an optimal result.

Using the exfoliation attachment

The exfoliation attachment gently removes dry, dead skin cells and prevents ingrowing hairs.

- Remove the shaver attachment by gently pulling it out.
- Insert the exfoliation attachment.
- Switch on the device and move it slowly and gently over the skin.

Using the spacer combs

Using the spacer combs, you can cut your hair to two different lengths:

- Small spacer comb 4mm
- Large spacer comb 8mm

- Position the comb you wish to use on the shaver head such that the teeth of the comb face outward on the illuminated side.
- Switch the device on and always move the device against the direction of hair growth.
- Ensure that the comb surface always remains in contact with the skin.

5. Care and storage



WARNING

- Disconnect the device before cleaning it.
- Only clean the appliance in the manner specified. Fluid must never be allowed to enter into the device or accessories.
- To clean the shaver head, press the unlock buttons on the removable shaving foil and disconnect this from the device.
- Additionally, the shaver blades can be removed from the shaver head and cleaned under running water. Before cleaning the shaver head in this manner, hair can be removed from the device using the cleaning brush.
- Every six months, oil the shaver foil and trimmer with a drop of sewing machine oil.
- Do not use the device again until it is completely dry.
- Do not clean the device in the dishwasher.
- Do not use aggressive cleaning agents or hard brushes.

First unplug the device and allow it to cool off. Then you can clean it with a soft, slightly moistened cloth. Then wipe it dry with a soft, lint-free cloth.

6. Replacement parts and wearing parts

	Item number and/or order number
Interchangeable shaver attachment	163.701 *
Interchangeable exfoliation attachment	163.702 *
Spacer comb (4mm)	163.703 **
Spacer comb (8mm)	163.704 **
Cleaning brush	163.705 **
Protective cap	163.706 **
Mains adapter	163.153 **
Charger	163.707 **

* Commercially available or from the corresponding service address (according to the service address list)

** Available from the corresponding service address (according to the service address list)

Sommaire

1. Utilisation conforme aux indications.....	16	5. Entretien et rangement.....	20
2. Remarques de sécurité	16	6. Pièces de rechange et consommables.	20
3. Description de l'appareil	18		
4. Utilisation.....	18		

Chère cliente, cher client,

Nous vous remercions d'avoir choisi l'un de nos produits. Notre société est réputée pour l'excellence de ses produits et les contrôles de qualité auxquels ils sont soumis. Nos produits couvrent les domaines de la chaleur, du poids, de la pression sanguine, de la température corporelle, de la thérapie douce, des massages, de l'amélioration de l'air et de la beauté. Lisez attentivement cette notice, conservez-la pour un usage ultérieur, mettez-la à la disposition des autres utilisateurs et suivez les consignes qui y figurent.

Avec nos sentiments dévoués
Beurer et son équipe

AVERTISSEMENT

- L'appareil est uniquement conçu pour un usage dans un environnement domestique/privé, et non pas pour le domaine professionnel.
- Cet appareil peut être utilisé par les enfants à partir de 8 ans ainsi que les déficients physiques, sensoriels ou mentaux et les personnes ayant peu de connaissances ou d'expérience à la condition qu'ils soient surveillés ou sachent comment l'utiliser en toute sécurité et en comprennent les risques.
- Les enfants ne doivent pas jouer avec l'appareil.
- Le nettoyage et l'entretien ne doivent pas être effectués par des enfants sans surveillance.
- Si le câble d'alimentation électrique de l'appareil est endommagé, il doit être mis au rebut.

Fourniture

- Rasoir pour femme
- Embout de protection
- 1 tête de peeling
- 2 sabots
- Station de charge
- Adaptateur secteur
- Brosse de nettoyage
- Le présent mode d'emploi

Explication des signes

Les symboles suivants sont utilisés dans le mode d'emploi et sur la plaque signalétique :



AVERTISSEMENT Avertissement, risque de blessure ou danger pour votre santé.



ATTENTION Remarque de sécurité relative à la possibilité de dommages sur l'appareil/les accessoires



REMARQUE Remarque relative à des informations importantes



REMARQUE Adaptée à une utilisation dans la baignoire ou la douche.



L'appareil est doublement isolé et est conforme à la classe de protection 2.



Utiliser uniquement en intérieur.

1. Utilisation conforme aux indications

Ce rasoir pour femme vous garantit un rasage simple et complet. Grâce à sa tête de rasage mobile, le rasoir pour femme s'adapte de façon optimale à votre peau pour éliminer les poils même dans les zones les moins accessibles. Vous pouvez utiliser le rasoir pour femme sur une peau sèche ou mouillée. La tête de peeling sert à éliminer en douceur les cellules mortes et son action évite les poils incarnés.

L'appareil est uniquement prévu dans le but décrit dans le présent mode d'emploi. Le fabricant ne saurait être responsable des dommages causés par une utilisation incorrecte ou imprudente.

Cet appareil est uniquement prévu pour un usage à domicile et non à des fins commerciales.

2. Remarques de sécurité

Lisez attentivement le présent mode d'emploi ! La non-observation des remarques suivantes peut causer des dommages personnels ou matériels. Conservez le mode d'emploi et faites en sorte qu'il soit accessible aux autres utilisateurs. Lors du transfert de l'appareil, n'oubliez pas de donner aussi le présent mode d'emploi.

AVERTISSEMENT

- Ne laissez pas l'emballage à la portée des enfants. Risque d'asphyxie.
- Les enfants ne doivent pas être laissés sans surveillance lorsqu'ils utilisent cet appareil.

ATTENTION

- Avant de se servir de l'appareil et des accessoires, il faut s'assurer qu'ils ne présentent aucun dommage visible. En cas de doute, ne les utilisez pas et adressez-vous à votre revendeur ou à l'adresse mentionnée du service après-vente.
- Veillez à ne pas tirer, tordre ou plier le cordon d'alimentation.
- Veillez à ne pas poser ou tirer le cordon d'alimentation sur des objets tranchants ou pointus.
- Brancher le bloc d'alimentation dans une prise murale installée conformément à la norme.
- N'ouvrez en aucun cas l'appareil.
- Évitez tout contact de l'appareil avec des objets pointus ou tranchants.
- Si l'appareil est tombé ou présente d'autres dommages, veillez à ne plus l'utiliser.
- Après chaque utilisation et avant chaque nettoyage, arrêtez l'appareil et débranchez-le.

AVERTISSEMENT : électrocution

Comme tout appareil électrique, cet appareil doit être utilisé avec précaution et prudence afin d'éviter les dangers dus aux chocs électriques.

Par conséquent, n'utilisez l'appareil

- qu'à la tension du secteur indiquée sur l'appareil
- en aucun cas si l'appareil ou ses accessoires présentent des dommages visibles,
- en aucun cas pendant un orage.

En cas de défaut ou de dysfonctionnement, éteignez immédiatement l'appareil et débranchez-le. Ne tirez pas sur le cordon de l'appareil pour débrancher le bloc d'alimentation. Ne tenez ou ne portez jamais l'appareil par son cordon d'alimentation. Éloignez les cordons des surfaces chaudes.

Assurez-vous que la station de charge, la prise et le câble ne sont pas en contact avec de l'eau ou d'autres liquides.

Respectez les consignes suivantes lors de l'utilisation la station de charge

- qu'à l'intérieur, dans des pièces à l'abri de l'humidité,
- qu'avec les mains sèches,
- en aucun cas dans la baignoire, la douche ou près de lavabos pleins,
- en aucun cas dans une piscine, un jacuzzi ou un sauna,
- en aucun cas à l'extérieur.

Ne saisissez jamais une station qui est tombée dans l'eau. Débranchez immédiatement la prise.

AVERTISSEMENT: Réparations

- Les réparations des appareils électriques doivent être effectuées uniquement par des électriciens qualifiés. Les réparations non conformes peuvent présenter des risques sérieux pour l'utilisateur.
Pour toute réparation, adressez-vous au service après-vente ou à un dépositaire agréé.
- Si le bloc d'alimentation ou son cordon sont endommagés, veuillez les faire remplacer par un revendeur agréé.
- Pour commander des pièces de rechange (tête de rasage, tête de peeling), veuillez consulter la liste d'adresses de service après-vente ci-jointe.



AVERTISSEMENT : Risque d'incendie

L'utilisation incorrecte de l'appareil ou non conforme au présent mode d'emploi risque dans certains cas de provoquer un incendie !

Par conséquent, n'utilisez l'appareil de massage

- en aucun cas sans surveillance, notamment en présence d'enfants à proximité.
- en aucun cas sous une couverture, un coussin,
- en aucun cas à proximité d'essence ou d'autres matériaux facilement inflammables.



ATTENTION: Elimination

Lors de l'élimination des matériaux, respectez les prescriptions locales. Veuillez éliminer l'appareil conformément à la directive européenne – WEEE (Waste Electrical and Electronic Equipment) relative aux appareils électriques et électroniques usagés.

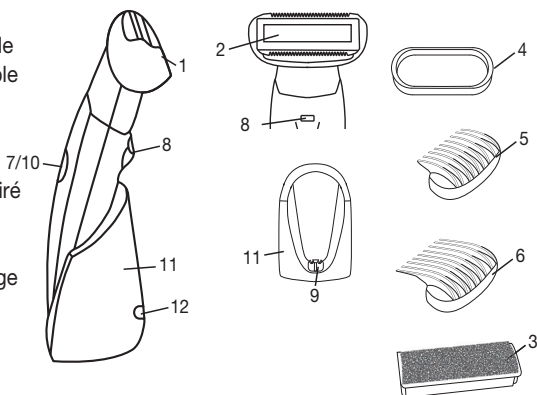


Pour toute question, adressez-vous aux collectivités locales responsables de l'élimination et du recyclage de ces produits.

Retirez la batterie avant de remettre l'appareil à un centre de recyclage officiel. Avant de retirer la batterie, enlevez l'appareil de la station de charge et laissez le moteur tourner jusqu'à l'arrêt total. Enlevez les couvercles avant avec un tournevis et retirez les vis se trouvant en dessous. Enfin, retirez la batterie de son compartiment. Remettez la batterie usagée dans un centre de collecte.

3. Description de l'appareil

1. Tête de rasage mobile
2. Tête de rasage interchangeable
3. Tête de peeling interchangeable
4. Embout de protection
5. Petit sabot
6. Grand sabot
7. Interrupteur marche/arrêt éclairé
8. Lumière LED
9. Prise de charge
10. Affichage de contrôle de charge
11. Station de charge
12. Prise pour adaptateur secteur



4. Utilisation

- Retirez l'emballage.
- Vérifiez que l'appareil, la fiche secteur et le cordon ne présentent aucun dommage.
- Branchez l'appareil. L'appareil doit être éteint lorsque vous le branchez.
- Disposez le cordon de sorte à ne pas trébucher dessus.
- Chargez l'appareil pendant 2 heures avant la première utilisation.
- Une fois la batterie chargée, le voyant de contrôle de charge clignote lentement. Une fois l'appareil entièrement chargé, le voyant reste allumé.



ATTENTION

- Pour des raisons d'hygiène, l'appareil ne devrait pas être utilisé par plus d'une personne
- Lorsqu'il est en marche, l'appareil ne devrait pas entrer en contact avec d'autres zones du corps (par exemple les cils, les cheveux, etc.), des vêtements ou des fils, afin d'éviter tout risque de blessure, le blocage ou l'endommagement de l'appareil
- N'utilisez pas cet appareil en cas d'irritations cutanées, varices, éruptions cutanées, boutons, grains de beauté (recouverts ou non de poils) ou plaies sans consultation préalable d'un médecin.

Ces indications valent également pour les patients au système immunitaire affaibli, atteints de diabète, hémophilie ou de déficience immunitaire.

- Une fois la batterie chargée, le voyant de contrôle de charge clignote lentement. Une fois l'appareil entièrement chargé, le voyant reste allumé.
Vous pouvez alors utiliser l'appareil sur batterie. Il ne fonctionne pas sur secteur.
- Si la batterie est déchargée, le voyant de contrôle de charge clignote rapidement en cours d'utilisation. Rechargez l'appareil en le posant sur la station ou en le connectant à l'adaptateur secteur.
- Une charge de batterie suffit pour environ 30 minutes d'utilisation sans câble.



REMARQUE

- Les batteries ne sont pas au maximum de leur capacité de charge dès le début. Pour l'atteindre, vous devez charger complètement les batteries avant l'utilisation de l'appareil, les laisser se vider entièrement jusqu'à la prochaine charge, puis les recharger à nouveau complètement. Vous prolongerez la durée de vie des batteries en répétant ce processus de charge/décharge autant de fois que possible.
 - Le rasoir pour femme peut être utilisé sans problème sous la douche ou dans la baignoire et peut être nettoyé sous l'eau courante.
 - Lors de l'utilisation sur une peau sèche, celle-ci doit être parfaitement sèche et non grasse.
 - Lors de l'utilisation sur une peau mouillée, il est important que celle-ci soit suffisamment humide pour que l'appareil puisse glisser de façon optimale sur la peau. L'utilisation peut également être facilitée avec du gel douche ou du savon.
 - N'utilisez aucune lotion alcoolisée avant et après le rasage.
 - N'appuyez pas la tête de rasage trop fort sur la peau pour éviter les irritations.
-
- Avant le rasage, nettoyez soigneusement la tête de rasage. Ceci a pour effet de réduire grandement le risque d'infection.
 - Appuyez sur l'interrupteur Marche/Arrêt pour allumer l'appareil.
 - La lumière LED assure une luminosité optimale, vous aidant également à détecter et éliminer les poils les plus fins.
 - Tendez la peau avec votre main libre, afin de dresser les poils.
 - Guidez l'appareil lentement, de façon uniforme et sans appuyer, avec le côté éclairé opposé au sens de pousse des poils. Comme les poils ne poussent pas toujours dans une même direction, il peut être utile de guider l'appareil dans différentes directions sur la peau pour obtenir un résultat optimal.

Utilisation de la tête de peeling

La tête de peeling élimine en douceur les peaux mortes sèches et évite aux poils de repousser sous la peau.

- Retirez la tête de rasage en tirant doucement.
- Installez la tête de peeling.

- Allumez l'appareil et appliquez-le avec une légère pression sur la peau.

Utilisation des sabots

Avec les sabots, vous pouvez raser les poils à deux longueurs différentes :

- Petit sabot 4 mm
- Grand sabot 8 mm
- Fixez le sabot désiré sur la tête de rasage de manière à ce que les picots du sabot pointent vers le côté éclairé.
- Allumez l'appareil et guidez-le toujours dans le sens inverse de la pousse des poils
- Veillez à ce que la surface du sabot reste bien en contact avec la peau.

5. Entretien et rangement



NETTOYAGE

- Avant chaque nettoyage, débranchez l'appareil.
- Nettoyez l'appareil uniquement selon la méthode indiquée. Du liquide ne doit pénétrer en aucun cas dans l'appareil ou dans les accessoires.
- Pour nettoyer la tête de rasage, appuyez sur les touches de verrouillage de la grille de rasage amovible et retirez-la de l'appareil.
- Les lames de rasage peuvent également être retirées de la tête de rasage et être nettoyées sous l'eau courante. Avant de nettoyer la tête de rasage de cette manière, vous pouvez éliminer les poils présents dans l'appareil à l'aide du pinceau de nettoyage.
- Versez une goutte d'huile de graissage sur la grille de rasage et sur la tondeuse deux fois par an.
- Attendez que l'appareil soit complètement sec avant de le réutiliser.
- Ne mettez jamais l'appareil dans le lave-vaisselle !
- N'utilisez pas de produit nettoyant agressif ou de brosses dures !

Nettoyez l'appareil débranché et froid avec un chiffon doux légèrement humide et un produit nettoyant doux. Ensuite, essuyez-le à l'aide d'un chiffon doux qui ne peluche pas.

6. Pièces de rechange et consommables

	Numéro d'article et référence
Tête de rasage interchangeable	163.701 *
Tête de peeling interchangeable	163.702 *
Sabot (4 mm)	163.703 **
Sabot (8 mm)	163.704 **
Pinceau de nettoyage	163.705 **
Embout de protection	163.706 **
Adaptateur secteur	163.153 **
Station de charge	163.707 **

* Disponible dans le commerce ou à l'adresse du service après-vente concerné (cf. la liste des adresses du service après-vente)

** Disponible à l'adresse du service après-vente concerné (cf. la liste des adresses du service après-vente)

Contenido

1. Uso indicado	22	5. Cuidado y almacenamiento	26
2. Instrucciones de seguridad.....	22	6. Piezas de repuesto y de desgaste.....	26
3. Descripción del aparato	24		
4. Manejo.....	24		

Estimados clientes:

Nos alegramos de que haya elegido un producto de nuestra gama. Nuestro nombre es sinónimo de productos de alta y comprobada calidad en los sectores de energía térmica, peso, tensión sanguínea, temperatura corporal, pulso, tratamiento suave, masaje, aire y belleza. Lea detenidamente estas instrucciones de uso, consérvelas para su futura utilización, haga que estén accesibles para otros usuarios y tenga en cuenta las indicaciones.

Les saluda cordialmente
Su equipo Beurer

ADVERTENCIA

- Este aparato está diseñado exclusivamente para su uso privado o en el hogar y no para uso industrial.
- Este aparato puede ser utilizado por niños mayores de 8 años, así como por personas con facultades físicas, sensoriales o mentales limitadas, o con poca experiencia o conocimientos, siempre que estén vigilados o se les indique cómo usarlo de forma segura y entiendan los peligros que conlleva.
- Los niños no deberán jugar nunca con el aparato.
- Las tareas de limpieza y de mantenimiento ordinario no deberán ser realizados por niños sin supervisión.
- Si el cable de alimentación de red de este aparato se daña, deberá sustituirse.

Volumen de suministro

- Afeitadora femenina
- Tapa protectora
- 1 Cabezal exfoliante
- 2 peines distanciadores
- Estación de carga
- Bloque de alimentación

- Cepillo de limpieza
- Estas instrucciones de uso

Explicación de símbolos

En estas instrucciones de uso y en la placa de características se emplean los siguientes símbolos:



AVISO

Indicación de advertencia de peligro de lesiones o de riesgos para su salud.



ATENCIÓN

Indicación de seguridad sobre posibles daños en el aparato o accesorios.



Nota

Indicación de informaciones importantes.



Nota

Apto para su utilización en la bañera o en la ducha.



Este aparato está doblemente aislado a prueba de choques eléctricos y corresponde por tanto a la clase de protección 2.



Utilizar únicamente en habitaciones cerradas.

1. Uso indicado

Esta afeitadora femenina le garantiza un afectado simple y a fondo. Gracias a su cabezal móvil, la afeitadora femenina se adapta de forma óptima a la piel para poder eliminar el vello sin ningún problema incluso en las zonas de difícil acceso. Puede emplear la afeitadora femenina tanto sobre piel seca, como húmeda. El cabezal exfoliante sirve para eliminar las células muertas y evitar que se enquisten el vello.

El aparato está destinado exclusivamente a la finalidad descrita en este manual de instrucciones. El fabricante no asumirá la responsabilidad por daños y perjuicios causados por un uso irresponsable o incorrecto.

Este aparato está destinado exclusivamente para uso doméstico, no se ha previsto un uso comercial.

2. Instrucciones de seguridad

Lea detenidamente estas instrucciones de uso. Si no se observan las siguientes indicaciones se pueden producir daños personales o materiales. Conserve estas instrucciones de empleo y póngalas a disposición de los demás usuarios. En caso de transmitir este aparato, entréguelo junto con estas instrucciones.



AVISO

- Mantenga el material de embalaje fuera del alcance de los niños. Existe peligro de asfixia.
- Los niños no deben utilizar este aparato sin supervisión.



ATENCIÓN

- Antes de su uso asegúrese de que el aparato y sus accesorios no presenten daños externos. En caso de duda, no los utilice y consulte a su distribuidor o bien a uno de los servicios postventa, cuyas direcciones han sido indicadas.
- No tire, tuerza o doble el cable de corriente.
- No tire del cable de corriente ni lo coloque sobre objetos afilados o puntiagudos.
- Enchufe el adaptador de corriente en una caja de enchufe instalada según la normativa.
- No abra la carcasa bajo ningún concepto.
- Proteja el aparato de los objetos puntiagudos o afilados.
- Si el aparato se cae al suelo o sufre algún daño, no debe seguir utilizándolo.
- Después de cada uso y antes de cada limpieza, se debe desconectar y desenchufar el aparato.



AVISO: electrocución

Como todos los aparatos eléctricos, este aparato debe utilizarse con extremo cuidado para evitar recibir una descarga eléctrica.

Por este motivo, nunca lo utilice en los siguientes casos:

- si la tensión de red no es la indicada en el aparato
- si el aparato o el accesorio presentasen daños visibles
- durante un tormenta

En caso de defectos o de fallos de funcionamiento, apague inmediatamente el aparato y desenchúfelo de la red eléctrica. Nunca tire del cable de corriente o del aparato para desenchufar la fuente de alimentación de la base de enchufe. Nunca sostenga o transporte el aparato por el cable de corriente. Mantenga los cables alejados de superficies calientes.

Asegúrese de que la estación de carga, el enchufe y el cable no entren en contacto con agua u otras sustancias líquidas.

Por ello, utilice la estación de carga

- únicamente en habitaciones interiores secas
- únicamente con las manos secas
- nunca en la bañera, en la ducha o en un fregadero o lavabo
- nunca en piscinas, jacuzzis o en la sauna
- nunca en el exterior.

No toque nunca una estación de carga que se haya caído al agua. Desenchúfela inmediatamente de la toma de corriente.



AVISO: Reparación

- Las reparaciones realizadas de modo incorrecto pueden conducir a peligros considerables para el usuario. Para realizar reparaciones diríjase al servicio postventa o a un distribuidor autorizado.
- En caso de daños en la fuente de alimentación o en el cable de la fuente de alimentación, debe realizar el reemplazo un distribuidor autorizado.
- Para pedir piezas de repuesto (cabezal de rasurado, cabezal exfoliante), por favor consulte la lista de direcciones de Servicios Técnicos adjunta.



AVISO: peligro de incendio

En caso de un uso indebido o de un uso contrario a las instrucciones adjuntas, existe peligro de incendio en determinadas circunstancias.

Por ello, no accione el aparato de masaje

- nunca sin vigilancia, especialmente cuando haya niños en la proximidad
- nunca bajo cubierto, como p.ej. bajo una manta, una almohada, ...
- nunca en la cercanía de gasolina u otras sustancias fácilmente inflamables

i ATENCIÓN: Eliminación de desechos

Siga las prescripciones de las autoridades locales respecto a la eliminación de los materiales. Deseche el aparato según la Directiva europea sobre residuos de aparatos eléctricos y electrónicos (RAEE).

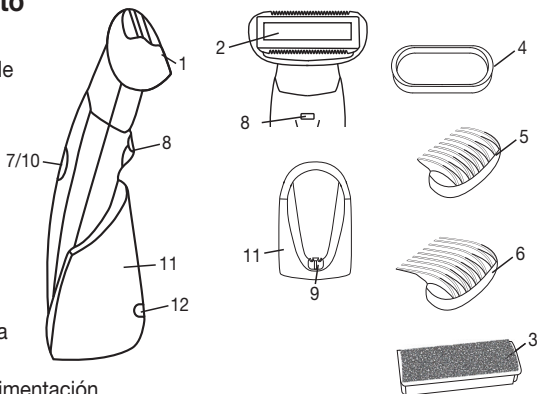


Para más información, póngase en contacto con la autoridad municipal competente en materia de eliminación de residuos.

Extraiga la batería antes de entregar el aparato en un punto de reciclaje autorizado. Para quitar la batería, saque el aparato de la estación de carga y espere hasta que el motor se detenga por completo. Retire las cubiertas delanteras con un destornillador y destornille los tornillos situados debajo. Por último, saque la batería. Entregue la batería usada en un punto de recogida.

3. Descripción del aparato

1. Cabezal de corte móvil
2. Cabezal de rasurado sustituible
3. Cabezal exfoliante sustituible
4. Tapa protectora
5. Peine distanciador pequeño
6. Peine distanciador pequeño
7. Interruptor de encendido/apagado iluminado
8. Luz LED
9. Toma de carga
10. Indicación del control de carga
11. Estación de carga
12. Hembra para el bloque de alimentación



4. Manejo

- Desembale el aparato
- Compruebe si el aparato, la clavija de red o el cable están dañados.
- Conecte el aparato a la red eléctrica. El aparato debe estar apagado.
- Coloque el cable de modo que nadie pueda tropezar.
- Cargue el aparato durante 2 horas antes del primer uso.
- Un parpadeo lento del indicador de control de carga significa que la batería se está cargando. El indicador quedará iluminado de forma permanente en cuanto el aparato esté completamente cargado.

⚠ ATENCIÓN

- Por motivos de higiene, no se debe compartir el aparato con otras personas.
- El aparato encendido no debería entrar en contacto con otras áreas de la piel (por ejemplo, pestañas, cabellos, etc.), vestidos o cordeles, con el fin de evitar cualquier

- riesgo de lesión, un bloqueo o un daño al aparato.
- No use el aparato en caso de irritaciones de la piel, varices, erupciones cutáneas, espinillas, lunares (peludos) o heridas, sin consultar previamente a un médico. Lo mismo se aplica para pacientes con una resistencia inmunológica debilitada, diabetes, hemofilia e insuficiencia inmunológica.
 - Un parpadeo lento del indicador de control de carga significa que la batería se está cargando. El indicador quedará iluminado de forma permanente en cuanto el aparato esté completamente cargado.
A continuación, ya puede utilizar el aparato usando la batería. No se puede usar conectado a la red.
 - Un parpadeo rápido del indicador de control de carga durante el funcionamiento con batería significa que la batería está vacía. Cargue el aparato colocándolo en la estación o conectándolo al adaptador de red.
 - Una carga completa de la batería es suficiente para unos 30 minutos de funcionamiento sin cable.

Nota

- Las baterías no disponen de toda su capacidad de carga al principio. Para obtener la capacidad completa de las baterías, deben cargarse completamente antes de poner en funcionamiento el aparato por primera vez, a continuación debe gastarse toda la carga y luego deben cargarse por completo una vez más. Para aumentar la vida útil de las baterías, debe repetirse este proceso de carga y descarga con tanta frecuencia como sea posible.
 - La afeitadora femenina se puede usar sin ningún reparo bajo la ducha o en la bañera, y también se puede limpiar bajo un chorro de agua.
 - En caso de utilizarla sobre la piel seca, ésta deberá estar seca y exenta de grasa.
 - En caso de utilizarla sobre piel húmeda, es importante que la piel esté lo suficientemente húmeda para que el aparato pueda deslizarse de forma óptima sobre la piel. El gel de ducha o el jabón también facilitan su aplicación.
 - No utilice lociones que contengan alcohol antes y después del afeitado.
 - No presione el cabezal de corte con demasiada fuerza sobre la piel, con el fin de evitar irritaciones.
- Antes del afeitado limpie a fondo el cabezal de corte. Así se reduce considerablemente el riesgo por infección.
 - Pulse el interruptor de encendido/apagado para encender el aparato.
 - La luz LED proporciona unas condiciones luminosas óptimas, para que también pueda descubrir y eliminar el vello más fino.
 - Tense la piel con la mano libre, de modo que el vello se levante.
 - Guíe el aparato lentamente, de forma uniforme y sin presión por el lado iluminado en contra de la dirección de crecimiento del pelo. Como el vello no siempre crece en una única dirección, puede ser útil guiar el aparato en diferentes direcciones sobre la piel para lograr un resultado óptimo.

Uso del cabezal exfoliante

El cabezal exfoliante elimina las escamas de piel secas e impide el crecimiento del vello.

- Retire el cabezal de rasurado tirando de él suavemente.
- Coloque el cabezal exfoliante.
- Encienda el aparato y páselo por la piel ejerciendo una ligera presión.

Uso de los peines distanciadores

Con los peines distanciadores podrá cortar su vello en dos longitudes distintas:

- Peine distanciador pequeño 4 mm
 - Peine distanciador grande 8 mm
- Coloque el peine deseado sobre el cabezal de corte de forma que las puntas del peine señalen hacia el lado iluminado.
- Encienda el aparato y guíelo siempre en contra de la dirección de crecimiento del pelo.
- Preste atención para que la superficie del peine esté siempre en contacto con la piel.

5. Cuidado y almacenamiento



AVISO

- Desenchufe el aparato antes de cada limpieza.
- Limpie el aparato únicamente de la manera indicada. En ningún caso debe penetrar ningún líquido en el interior del aparato o accesorios.
- Para limpiar el cabezal de corte, pulse los botones de desbloqueo de la lámina de corte extraíble y retírela del aparato.
- Adicionalmente se pueden quitar las cuchillas de corte del cabezal y limpiarlas bajo un chorro de agua. Antes de limpiar el cabezal de corte de esta manera, puede quitar los pelos del aparato con ayuda del pincel de limpieza.
- Cada seis meses aplique una gota de aceite para máquinas de coser a la lámina de corte y al dispositivo cortapelo.
- Utilice de nuevo el aparato sólo una vez que esté completamente seco.
- No lave el aparato en la máquina lavavajillas.
- No utilice detergentes agresivos ni cepillos duros.

Limpie el aparato desenchufado y enfriado con un paño suave ligeramente humedecido y un detergente suave. A continuación séquelo con un trapo suave y sin pelusas.

6. Piezas de repuesto y de desgaste

	Número de artículo o de pedido
Cabezal de rasurado sustituible	163.701 *
Cabezal exfoliante sustituible	163.702 *
Peine distanciador (4mm)	163.703 **
Peine distanciador (8mm)	163.704 **
Pincel de limpieza	163.705 **
Tapa de protección	163.706 **
Adaptador de red	163.153 **
Estación de carga	163.707 **

* Puede adquirirse en establecimientos comerciales o dirigiéndose a la dirección de servicio técnico en cuestión (indicada en la lista de direcciones de servicios técnicos)

** Disponible a través de la dirección de servicio técnico en cuestión (indicada en la lista de direcciones de servicios técnicos)

Indice

1. Uso conforme.....	28	5. Cura e Custodia	32
2. Avvertenze di sicurezza.....	28	6. Pezzi di ricambio e parti soggette a	
3. Descrizione dell'apparecchio	30	usura.....	32
4. Uso	30		

Gentile cliente,

siamo lieti che Lei abbia scelto un prodotto del nostro assortimento. Il nostro marchio è garanzia di prodotti di elevata qualità, controllati nei dettagli, relativi ai settori calore, peso, pressione, temperatura corporea, pulsazioni, terapia dolce, massaggio, aria e bellezza.

Leggere attentamente le istruzioni per l'uso, conservarle per impieghi futuri, renderle accessibili ad altri utilizzatori e attenersi alle indicazioni.

Cordiali saluti

Il Suo team Beurer

AVVISO

- L'apparecchio è destinato solo a uso domestico/privato e non industriale.
- Si el cable de alimentación de red de este aparato se daña, deberá sustituirse por un cable especial que le facilitará el fabricante o el servicio técnico.
- I bambini non devono giocare con l'apparecchio.
- La pulizia e la manutenzione a cura dell'utente non devono essere eseguite da bambini, a meno che non siano sorvegliati.
- Se il cavo di alimentazione dell'apparecchio viene danneggiato, è necessario smaltirlo.

Stato di fornitura

- Rasoio per signora
- Coperchio di protezione
- 1 accessorio per il peeling
- 2 Pettini guida
- Unità di carica
- Alimentatore
- Spazzola di pulizia
- Le presenti istruzioni per l'uso

Spiegazione dei simboli

Nelle presenti istruzioni e sulla targhetta per l'uso sono utilizzati i seguenti simboli:



AVVERTENZA Avvertenza su pericoli di lesioni o pericoli per la salute.



ATTENZIONE Avvertenze di sicurezza su possibili danni all'apparecchio/agli accessori.



NOTA Indicazione di informazioni importanti.



NOTA Adatta per utilizzo nella vasca da bagno o sotto la doccia.



L'apparecchio è dotato di un doppio isolamento di protezione e corrisponde quindi alla classe di protezione 2.



Utilizzare esclusivamente in locali chiusi.

1. Uso conforme

Questo rasoio per signora garantisce una rasatura facile ed efficace. Grazie alla testina mobile il rasoio per signora si adatta perfettamente alla pelle ed elimina perfettamente i peli anche in zone difficilmente accessibili. Il rasoio per signora può essere utilizzato su pelle asciutta o bagnata. L'accessorio per il peeling elimina le cellule morte e impedisce la crescita di peli incarniti.

L'apparecchio è previsto esclusivamente per lo scopo descritto nelle presenti istruzioni per l'uso. Il produttore non risponde di danni causati da un uso inappropriato o non conforme.

Il presente apparecchio è destinato esclusivamente all'uso domestico e non a fini commerciali.

2. Avvertenze di sicurezza

Leggere accuratamente le presenti istruzioni per l'uso. La non osservanza delle avvertenze riportate qui di seguito può causare infortuni alle persone o danni materiali. Conservare le istruzioni per l'uso e metterle a disposizione anche degli altri utenti. Consegnare queste istruzioni per l'uso a chiunque intenda servirsi dell'articolo.



AVVERTENZA

- Tenere i bambini lontani dal materiale d'imballaggio. Pericolo di soffocamento.
- I bambini devono essere sorvegliati durante l'uso dell'apparecchio.



ATTENZIONE

- Prima dell'uso assicurarsi che l'apparecchio e gli accessori non presentino nessun danno palese. In caso di dubbio, non utilizzarlo e consultare il proprio rivenditore o contattare il Servizio Assistenza indicato.
- Non tirare, storcere e piegare il cavo elettrico.
- Prestare attenzione a non appoggiare o tirare il cavo su oggetti appuntiti o taglienti.
- Inserire l'alimentatore a spina in una presa elettrica installata secondo le prescrizioni.
- Non aprire in nessun caso l'involucro.

- Tenere l'apparecchio lontano da oggetti appuntiti o taglienti.
- Se l'apparecchio è caduto o è stato danneggiato in qualsiasi altro modo, non può più essere utilizzato.
- Spegnerne e sconnettere sempre l'apparecchio dopo ogni uso e prima di ogni pulizia.



AVVERTENZA: Scossa elettrica

Come qualsiasi apparecchio elettrico, anche questo apparecchio deve essere manipolato con attenzione e cautela al fine di evitare il rischio di scosse elettriche.

Per questo motivo utilizzare l'apparecchio

- esclusivamente con la tensione di rete indicata sull'apparecchio,
- mai quando l'apparecchio o gli accessori presentano danni visibili,
- non durante un temporale.

Spegnerne immediatamente l'apparecchio e separarlo dalla rete elettrica in caso di difetti o di anomalie di funzionamento. Non sconnettere l'alimentatore dalla presa elettrica tirando il cavo elettrico o l'apparecchio. Non tenere o portare mai l'apparecchio per il cavo elettrico. Mantenere una distanza adeguata tra i cavi e le superfici calde.

Accertarsi che l'unità di carica, la spina e il cavo non entrino in contatto con acqua o con altri liquidi. Pertanto utilizzare l'unità di carica

- esclusivamente in ambienti chiusi e asciutti,
- solo con mani asciutte,
- mai nella vasca da bagno, sotto la doccia o con lavandini riempiti d'acqua,
- mai in piscine, whirlpool o nella sauna,
- mai all'aperto.

Non recuperare in nessun caso un'unità che è caduta in acqua. Estrarre subito la spina.



AVVERTENZA: Riparazione

- Le riparazioni di apparecchi elettrici devono essere effettuate esclusivamente da personale qualificato. Riparazioni eseguite non correttamente o inadeguate possono creare gravi pericoli per l'utente. Per le riparazioni rivolgersi al Servizio Assistenza o ad un rivenditore autorizzato.
- In caso di danneggiamento dell'alimentatore o del suo cavo, provvedere alla loro sostituzione da parte di un rivenditore autorizzato.
- Per ordinare i pezzi di ricambio (Accessorio per la rasatura, accessorio per il peeling), utilizzare l'elenco dei centri del Servizio clienti allegato.



AVVERTENZA: Pericolo d'incendio

In caso di uso improprio o non conforme alle presenti istruzioni d'uso sussiste il pericolo eventuale d'incendio!

Per questo motivo utilizzare l'apparecchio massaggiante

- mai incustodito, specialmente in presenza di bambini.
- mai sotto una copertura, come ad es. coperte, cuscini, ...
- mai nelle vicinanze di benzina o altri prodotti facilmente infiammabili.

i ATTENZIONE: Smaltimento

Rispettare le disposizioni locali per lo smaltimento dei materiali. Smaltire l'apparecchio secondo la direttiva europea sui rifiuti di apparecchiature elettriche ed elettroniche (RAEE).

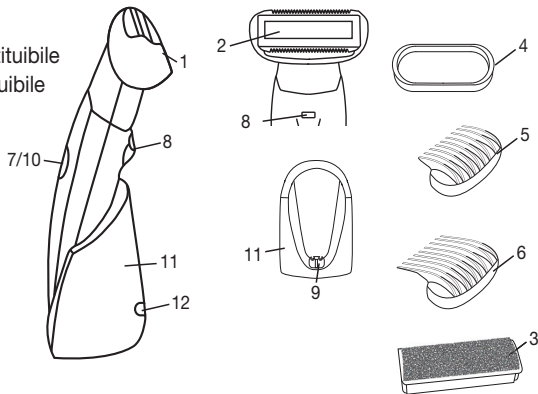
In caso di dubbi, rivolgersi agli enti comunali responsabili in materia di smaltimento.



Rimuovere la batteria prima di smaltire l'apparecchio in un centro di raccolta ufficiale. Per rimuovere la batteria, togliere l'apparecchio dall'unità di carica e attendere finché il motore non si è fermato completamente. Rimuovere il coperchio anteriore con un cacciavite e svitare le viti sottostanti. Togliere la batteria. Smaltire la batteria usata presso un punto di raccolta.

3. Descrizione dell'apparecchio

1. Testina mobile
2. Accessorio per la rasatura sostituibile
3. Accessorio per il peeling sostituibile
4. Coperchio di protezione
5. Pettine guida piccolo
6. Pettine guida grande
7. Interruttore ON/OFF illuminato
8. Luce a LED
9. Connettore di carica
10. Indicatore di carica
11. Unità di carica
12. Connettore per l'alimentatore



4. Uso

- Rimuovere l'imballaggio.
- Controllare se l'apparecchio, la spina ed il cavo presentano segni di danni.
- Connettere l'apparecchio alla rete elettrica. L'apparecchio deve essere spento.
- Posare il cavo in modo tale da non presentare pericolo di inciamparvi.
- La prima carica dell'apparecchio dura 2 ore.
- Se l'indicatore di carica lampeggia lentamente, significa che la batteria è sotto carica. Quando l'indicatore diventa fisso, l'apparecchio è carico.

! ATTENZIONE

- Per motivi igienici non usare l'apparecchio insieme ad altre persone.
- L'apparecchio acceso non deve venire a contatto con altre parti del corpo (ad es. sopracciglia, capelli, ecc.), indumenti e cordoni per evitare il pericolo di lesioni nonché il blocco o il danneggiamento dell'apparecchio.
- Non utilizzare l'apparecchio in presenza di irritazioni ed eruzioni cutanee, varici, herpes, nei (su cui sono presenti peli) o ferite senza aver consultato un medico. Lo stesso vale per pazienti con difese immunitarie indebolite, diabete, emofilia e immunodeficienza.
- Se l'indicatore di carica lampeggia lentamente, significa che la batteria è sotto carica.

Quando l'indicatore diventa fisso, l'apparecchio è carico.

A questo punto l'apparecchio può essere utilizzato a batteria. L'alimentazione dalla rete elettrica non è prevista.

- Se l'indicatore di carica lampeggia velocemente durante il funzionamento a batteria, significa che la batteria è scarica. Caricare l'apparecchio posizionandolo nella stazione oppure collegandolo all'adattatore.
- Una carica è sufficiente per circa 30 minuti di utilizzo senza filo.

i NOTA

- Le batterie ricaricabili non dispongono fin da subito della totale capacità di carica. Per raggiungere la loro piena capacità, caricarle completamente prima della prima messa in funzione dell'apparecchio, lasciarle scaricare del tutto prima del caricamento successivo, quindi caricarle di nuovo completamente. Per aumentare la durata delle batterie ricaricabili, ripetere quanto più possibile questo processo di caricamento e scaricamento.
 - Il rasoio per signora può essere utilizzato tranquillamente sotto la doccia o nella vasca da bagno ed essere pulito sotto l'acqua corrente.
 - Per l'utilizzo a secco, la pelle deve essere asciutta e sgrassata.
 - Per l'utilizzo a umido, la pelle deve essere ben inumidita per consentire lo scorrimento ottimale dell'apparecchio. L'utilizzo viene facilitato anche da bagnoschiuma o sapone.
 - Non utilizzare lozioni alcoliche prima e dopo la rasatura.
 - Non esercitare una pressione eccessiva sulla testina per evitare irritazioni della pelle.
- Pulire accuratamente la testina prima della rasatura per ridurre al minimo il rischio d'infezione.
 - Premere l'interruttore ON/OFF per accendere l'apparecchio.
 - La luce a LED garantisce le condizioni di luce ottimali per individuare ed eliminare anche i peli più sottili.
 - Passare la mano libera sulla pelle per sollevare i peli.
 - Passare l'apparecchio lentamente, uniformemente e senza esercitare pressione dalla parte illuminata nella direzione di crescita dei peli. Dal momento che i peli non crescono sempre in un'unica direzione, può essere utile passare l'apparecchio sulla pelle in diverse direzioni per ottenere un risultato ottimale.

Utilizzo dell'accessorio per il peeling

L'accessorio per il peeling elimina le particelle di pelle morta e secca e impedisce la crescita di peli incarniti.

- Rimuovere l'accessorio per la rasatura tirando delicatamente.
- Applicare l'accessorio per il peeling.
- Accendere l'apparecchio e passarlo sulla pelle esercitando una leggera pressione.

Utilizzo dei pettini guida

I pettini guida consentono di tagliare i peli a diverse lunghezze:

- Pettine guida piccolo 4 mm
- Pettine guida grande 8 mm
- Inserire il pettine desiderato sulla testina in modo che i dentini del pettine siano rivolti verso la parte illuminata.
- Accendere l'apparecchio e passarlo sempre nella direzione opposta a quella di crescita dei peli.
- Prestare attenzione che la superficie del pettine sia sempre a contatto con la pelle.

5. Cura e Custodia



AVVERTENZA

- Sconnettere l'apparecchio prima di iniziare qualunque intervento di pulizia.
- Pulire l'apparecchio solo nel modo indicato. Prestare la massima attenzione a non far penetrare liquidi nell'apparecchio o negli accessori.
- Per pulire la testina premere i tasti di sblocco della lamina estraibile e rimuoverla dall'apparecchio.
- Inoltre è possibile rimuovere le lame dalla testina e pulirle sotto l'acqua corrente. Prima di procedere alla pulizia della testina, è possibile rimuovere i peli con l'apposito pennello.
- Ogni sei mesi versare una goccia di olio per macchine da cucire sulla lamina e sul rifinitore.
- Riutilizzare l'apparecchio solo quando è perfettamente asciutto.
- Non pulire l'apparecchio nella lavastoviglie!
- Non utilizzare detergenti aggressivi o spazzole dure!

Pulire l'apparecchio sconnesso e raffreddato con un panno morbido e leggermente inumidito con un detergente delicato. Asciugare quindi con un panno morbido e senza peluzzi.

6. Pezzi di ricambio e parti soggette a usura

	Cod. articolo o cod. Ordine
Accessorio per la rasatura sostituibile	163.701 *
Accessorio per il peeling sostituibile	163.702 *
Pettine guida (4 mm)	163.703 **
Pettine guida (8 mm)	163.704 **
Pennello per pulizia	163.705 **
Coperchio di protezione	163.706 **
Adattatore di rete	163.153 **
Unità di carica	163.707 **

* Disponibili in commercio o presso il proprio centro assistenza (vedere elenco indirizzi centri assistenza)

** Disponibili presso il proprio centro assistenza (vedere elenco indirizzi centri assistenza)

İçindekiler

1. Amaca Uygun Kullanım.....	34	5. Muhafaza ve Bakım.....	38
2. Güvenlik Bilgileri.....	34	6. Yedek parçalar ve yıpranan parçalar.....	38
3. Cihazın Tanıtımı.....	36		
4. Kullanım.....	36		

Sayın Müşterimiz,

Ürünlerimizden birini seçtiğiniz için teşekkür ederiz. Isı, ağırlık, kan basıncı, vücut sıcaklığı, nabız, yumuşak terapi, masaj, hava ve güzellik konularında değerli ve titizlikle test edilmiş kaliteli ürünlerimiz, dünyanın her tarafında tercih edilmektedir.

Lütfen bu kullanım kılavuzunu dikkatle okuyun, ileride kullanmak üzere saklayın, diğer kullanıcıların erişebilmesini sağlayın ve içindeki yönergelere uyun.

Dostane tavsiyelerimizle
Beurer Müessesesi

UYARI

- Cihaz ticari kullanım için değil, yalnızca evde/kişisel amaçlarla kullanılmak üzere tasarlanmıştır.
- Bu cihaz, 8 yaş ve üzeri çocuklar ve fiziksel, algısal ve akli becerileri kısıtlı veya tecrübesi ve bilgisi yetersiz olan kişiler tarafından ancak gözetim altında veya cihazın emniyetli kullanımı hakkında bilgilendirilmiş olmaları ve cihazın kullanımı sonucu ortaya çıkabilecek tehlikelerin bilincinde olmaları koşuluyla kullanılabilir.
- Çocuklar cihazla oynamamalıdır.
- Temizlik ve kullanıcı bakımı, gözetim altında olmadıkları sürece çocuklar tarafından yapılmamalıdır.
- Bu cihazın elektrik bağlantı kablosu hasar gördüğünde bertaraf edilmelidir.

Teslimat kapsamı

- Bayan tıraş makinesi
- Koruyucu kapak
- 1 Peeling başlığı
- 2 mesafe tarağı
- Şarj istasyonu
- Fişli adaptör
- Temizleme fırçası
- Bu kullanım kılavuzu

Şekillerin anlamı

Kullanma kılavuzunda ve tip levhası üzerinde, aşağıdaki semboller kullanılmıştır:



UYARI

Yaralanma tehlikeleri veya sağlık açısından tehlikeler ile ilgili uyarı bilgileri.



DİKKAT

Cihazda / aksesuarlarda söz konusu olabilecek hasarlar ile ilgili bilgi.



BILGI/NOT

Önemli bilgilere dikkat çekilmesi.



BILGI/NOT

Banyo küvetinde veya duşta kullanım için uygundur.



Cihaz çift koruyucu izolasyona sahiptir ve böylelikle 2. derece koruma sınıfına dahildir.



Sadece kapalı yerlerde kullanınız.

1. Amaca Uygun Kullanım

Bu bayan tıraş makinesi, kolay ve itinalı bir tıraş işlemi garanti eder. Bayan tıraş makinesi, hareketli kesme başı sayesinde zor erişilebilir yerlerdeki kılları bile sorunsuz bir şekilde gidermek için en iyi şekilde cilde uyarlabilir. Bayan tıraş makinesini kuru ve ıslak cilt üzerinde kullanabilirsiniz. Peeling başlığı ile ölü deri hücrelerini giderebilir ve kılların dönmesini önleyebilirsiniz.

Cihaz sadece bu kullanma kılavuzunda belirtilen amaca uygun kullanılmaya yöneliktir. Kuraldışı veya kayıtsız kullanmadan dolayı ortaya çıkan arızalardan üretici sorumlu tutulamaz.

Bu cihaz sadece evde kişisel kullanımınız içindir ve ticari amaçlı kullanım için öngörülmemiştir.

2. Güvenlik Bilgileri

Bu kullanma kılavuzunu itinayla okuyunuz! Aşağıdaki bilgi ve uyarılara uyulmaması, insanlara ve eşyalara zarar gelmesine neden olabilir. Bu kullanma kılavuzunu saklayınız ve kılavuza başka kullanıcıların da ulaşabilmesini sağlayınız. Cihazı başka birine verdiğiniz zaman, bu kullanma kılavuzunu da veriniz.

UYARI

- Çocukları, ambalaj malzemelerinden uzak tutunuz. Boğulma tehlikesi söz konusudur.
- Çocuklar bu gereçi kullanırken denetlenmelidir.

DİKKAT

- Kullanım öncesinde, cihazda ve ek donanımlarında görünür hasarların olmadığından emin olmak için, gereken kontrolü yapınız. Emin değilseniz, cihazı kullanmayınız ve satıcınıza veya bildirilen yetkili servise başvurunuz.
- Elektrik kablosunu tutup çekmeyiniz, çevirmeyiniz ve katlayıp kırmayınız.
- Elektrik kablosunun keskin veya sivri cisimler üzerine yerleştirilmemesine veya bu tür cisimler üzerinden çekilmemesine dikkat ediniz.
- Fişli güç kaynağını, yönetmeliklere uygun kurulmuş bir prize takınız.
- Cihazın gövdesini veya kasasını kesinlikle açmayınız.
- Cihazı sivri veya keskin cisimlerden uzak tutunuz.
- Cihaz yere düşerse veya başka bir şekilde zarar görmüşse, artık kullanılmamalıdır.
- Her kullanımdan sonra ve her temizlik işleminden önce, cihaz kapatılmalı ve elektrik fişi çekilip prizden çıkarılmalıdır.

UYARI: ELEKTRİK ÇARPMA TEHLİKESİ

Elektrik çarpması tehlikesinden kaçınmak için elektrikli her alet gibi bu cihaz da dikkatli biçimde kullanılmalıdır.

Bu nedenle, cihazı

- sadece cihazın üzerinde bildirilmiş olan elektrik şebekesi gerilimi ile çalıştırınız
- kendisinde veya aksesuarlarında görünür herhangi bir hasar varsa, kesinlikle kullanmayınız,
- fırtınalı (şimşek, yıldırım) havalarda kullanmayınız.

Cihazda arıza veya işlev bozuklukları olması durumunda, cihazı derhal kapatınız ve cihazın fişini çekip prizden çıkararak, elektrik bağlantısını kesiniz. Güç kaynağını elektrik prizinden ayırmak için, elektrik kablosundan veya cihazdan tutup çekmeyiniz. Cihazı kesinlikle elektrik kablosundan tutmayınız veya tutarak taşımayınız. Kablolar ile sıcak yüzeyler arasında mesafe bırakınız.

Şarj istasyonunun, fişin ve kablunun su, buhar veya diğer sıvılara temas etmemesine dikkat edin.

Şarj istasyonunu bu nedenle sadece aşağıda belirtilenlere göre kullanın:

- sadece kuru ve kapalı yerlerde kullanınız,
- sadece elleriniz kuryuken kullanınız,
- kesinlikle küvet içinde, duşun altında veya içi su dolu lavabolarda kullanmayınız,
- kesinlikle yüzme havuzunda, whirlpool veya sauna içinde kullanmayınız,
- kesinlikle dışarda (açık hava) kullanmayınız.

Kesinlikle suya düşen bir istasyonu sudan çıkarmaya çalışmayın. Hemen fişi çekin.

UYARI: Onarım

- Elektronik cihazların onarımları sadece uzman elemanlar tarafından yapılmalıdır. Gerekliği şekilde, uzmanca yapılmayan onarım çalışmaları, kullanıcı açısından tehlikeli durumlar ortaya çıkmasına neden olabilir. Onarım için, müşteri servisine veya yetkili bir satıcıya başvurunuz.
- Güç kaynağının veya kablosunun hasarlı olması veya zarar görmesi halinde, ilgili parça yetkili bir satıcı veya servis tarafından değiştirilmelidir.

- Yedek parçaları (Tıraş başlığı, peeling başlığı) sipariş etmek için lütfen ekte verilen servis adresleri listesine bakın.



UYARI: Yangın tehlikesi

Kural dışı bir kullanım ya da işbu kullanma kılavuzunda belirtilen bilgi ve uyarılara aykırı bir kullanım halinde, yangın tehlikesi söz konusu olabilir!

Bu nedenle, masaj cihazını

- özellikle çocuklar cihazın yakınındayken, kesinlikle denetimsiz kullanmayınız.
- kesinlikle üzerini kapatarak (örn. örtü, yastık, ... ile) kullanmayınız.
- kesinlikle benzin veya kolay alevlenen maddelerin yakınında kullanmayınız.



DİKKAT: Giderilmesi

Malzemelerin atığa çıkartılmasında, yani giderilmesinde yerel yönetmeliklere uyunuz. Cihazı lütfen elektrikli ve elektronik eski cihazlarla ilgili AT Direktifi – WEEE'ye (Waste Electrical and Electronic Equipment) uygun şekilde elden çıkarın.

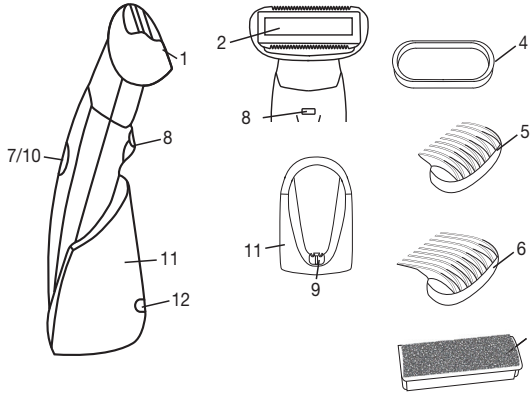


Bertaraf etmeyle ilgili diğer sorularınızı bertaraf etmeden sorumlu yerel makamlara iletebilirsiniz.

Cihazı resmi bir geri dönüşürme kurumuna teslim etmeden önce şarj edilebilir pili çıkarın. Şarj edilebilir pili çıkarmak için cihazı şarj istasyonundan çıkarın ve motorun tamamen durmasını bekleyin. Ön kapakları bir tornavida ile çıkarın ve altındaki vidaları gevşetin. Ardından şarj edilebilir pili çıkarın. Tüklenen şarj edilebilir pili bir toplama yerine teslim edin.

3. Cihazın Tarifi

1. Hareketli kesme başı
2. Değiştirilebilir tıraş başlığı
3. Değiştirilebilir peeling başlığı
4. Koruyucu kapak
5. Küçük mesafe tarağı
6. Büyük mesafe tarağı
7. Işıklıdirmalı Açma/ kapama düğmesi
8. LED lambası
9. Şarj soketi
10. Şarj kontrol göstergesi
11. Şarj istasyonu
12. Şebeke adaptörü için soket



4. Kullanım

- Cihazı ambalajdan çıkarınız
- Cihazda, elektrik fişinde ve elektrik kablosunda herhangi bir hasar olup olmadığını kontrol ediniz.
- Cihazı elektrik şebekesine bağlayınız. Bu esnada cihaz kapalı konumunda olmalıdır.
- Kabloyu, takılıp düşülmeyecek şekilde yerleştiriniz.
- Cihazı ilk defa kullanmadan önce 2 saat şarj edin.

- Şarj kontrol göstergesinin yavaşça yanıp sönmesi, akünün şarj edildiğini gösterir. Gösterge sürekli olarak yandığında cihaz tamamen şarj olmuştur.



DİKKAT

- Hijyenik nedenlerden dolayı cihaz başka kişilerle ortak kullanılmamalıdır
- Her türlü yaralanma tehlikesini, cihazın bloke edilmesini veya hasar görmesini önlemek için çalışan cihaz başka cilt kısımlarıyla (örn. kirpikler, saçlar vb.), giysilerle veya başcıklarla temas etmemelidir
- Cilt tahrişleri, varis, döküntü, sivilce, (kıllı) benler veya yaralar durumunda önceden bir doktora başvurmadan önce cihazı kullanmayın. Aynı durum zayıf bağışıklık sistemine sahip, diyabet, hemofili ve bağışıklık yetersizliği olan hastalar için de geçerlidir.
- Şarj kontrol göstergesinin yavaşça yanıp sönmesi, akünün şarj edildiğini gösterir. Gösterge sürekli olarak yandığında cihaz tamamen şarj olmuştur. Ardından cihazı şarj edilebilir pillerle çalıştırabilirsiniz. Elektrikle çalıştırılmaz.
- Akü çalışırken şarj kontrol göstergesinin hızlı yanıp sönmesi, akünün boşaldığını gösterir. Cihazı şarj istasyonuna yerleştirerek veya şebeke adaptörüne takarak şarj edin.
- Pillerin bir şarjı, yakl. 30 dakika kablosuz çalışma için yeterlidir.



BILGI/NOT

- Başlangıçta aküler tam şarj kapasitesine sahip değildir. Akülerin tam şarj kapasitesine erişmesi için, cihaz ilk kez çalıştırılmadan önce aküler tam olarak şarj edilmeli, bir sonraki şarjdan önce tümüyle boşalmalı ve ardından tekrar tam olarak şarj edilmelidir. Akülerin kullanım ömrünü uzatmak için, bu şarj ve boşaltma işlemi mümkün olduğunca sık olarak tekrarlanmalıdır.
 - Bayan tıraş makinesi sorunsuz bir şekilde duşta veya banyo küvetinde kullanılabilir veya akan suyun altında temizlenebilir.
 - Kuru cilt üzerinde kullanılması halinde, cilt kuru ve yağsız olmalıdır.
 - Islak cilt üzerinde kullanıldığında, cihazın cilt üzerinde en iyi şekilde hareket edebilmesi için cildin yeterli neme sahip olması önemlidir. Duş jeli veya sabun da kullanımı kolaylaştırır.
 - Tıraş işleminden önce ve sonra alkol içeren losyonlar kullanmayın.
 - Cildinizin tahriş olmasını önlemek için kesme başına çok sert bastırmayın.
- Tıraş işleminden önce kesme başını iyice temizleyin. Bu, enfeksiyon riskini mümkün olduğu kadar azaltır.
 - Cihazı açmak için Açma/Kapama şalterine basın.
 - LED lambası, en ince kılları da bulup giderebilmeniz için en iyi ışık şartlarını sağlar.
 - Cildinizi, kıllar yukarı kalkacak şekilde boş elinizle gerdirin.
 - Cihazı yavaşça, eşit bir şekilde ve baskı uygulamadan ışıktandırılmış tarafla kılların çıkış yönünün tersine hareket ettirin. Kıllar her zaman aynı yönde çıkmadığından en iyi sonucu elde etmek için cihazı farklı yönlerde cildinizin üzerinde hareket ettirmeniz yardımcı olabilir.

Peeling başlığının kullanımı

Peeling başlığı kuru, ölü deri hücrelerini yumuşak bir şekilde giderir ve kılların dönmesini önler.

- Hafifçe çekerek tıraş başlığını çıkarın.
- Peeling başlığını yerleştirin.
- Cihazı açın ve hafifçe bastırarak cildiniz üzerinde gezdirin.

Mesafe taraklarının kullanımı

Mesafe taraklarıyla saçlarınızı iki farklı uzunlukta kesebilirsiniz:

- Küçük mesafe tarağı 4mm
- Büyük mesafe tarağı 8mm
- İsteddiğiniz tarağı, tarağın uçları ışıklandırılan tarafa bakacak şekilde kesme başına takın.
- Cihazı açın ve her zaman saç çıkış yönünün tersine hareket ettirin.
- Tarağın yüzeyinin her zaman cilt ile temas etmesine dikkat edin.

5. Muhafaza ve Bakım



UYARI

- Her temizleme işleminden önce, cihazın elektrik fişini prizden çıkarınız.
- Cihazı sadece belirtildiği şekilde temizleyiniz. Cihazın veya aksesuarlarının içine kesinlikle sıvı girmemelidir.
- Kesme başını temizlemek için çıkarılabilir kesme folyosunun kilit açma düğmelerine basın ve folyoyu cihazdan çekerek çıkarın.
- Ayrıca, kesme bıçakları kesme başından çıkarılabilir ve akan suyun altında temizlenebilir. Kesme başını bu şekilde temizlemeden önce temizleme fırçasıyla cihazdaki kılları temizleyebilirsiniz.
- Altı ayda bir kesme folyosu ve kesme bıçağı üzerine bir damla dikiş makinesi yağı damlatın.
- Cihazı ancak tamamen kurduktan sonra yeniden kullanınız.
- Cihazı bulaşık makinesinde yıkamayınız!
- Keskin ya da aşırı tesirli temizleme malzemeleri veya sert fırçalar kullanmayınız!

Prizden çıkarılmış ve soğumuş cihazı, yumuşak, hafif nemli ve az tesirli bir temizleme maddesi ile temizleyiniz. Ardından yumuşak, tiftik veya iplik bırakmayan bir bez ile silip kurulaştırınız.

6. Yedek parçalar ve yıpranan parçalar

	Ürün veya sipariş numarası
Değiştirilebilir tıraş başlığı	163.701 *
Değiştirilebilir peeling başlığı	163.702 *
Mesafe tarağı (4mm)	163.703 **
Mesafe tarağı (8mm)	163.704 **
Temizlik fırçası	163.705 **
Koruyucu kapak	163.706 **
Adaptör	163.153 **
Şarj istasyonu	163.707 **

* Bayilerden veya ilgili servis adresinden (servis adresleri listesine bakınız) tedarik edilebilir

** İlgili servis adresinden (servis adresleri listesine bakınız) tedarik edilebilir

Содержание

1. Использование по назначению	40	5. Уход и хранение.....	45
2. Указания по технике безопасности ...	40	6. Запасные детали и детали, подверженные быстрому износу.....	45
3. Описание прибора	43	7. Гарантия	46
4. Применение	43		

Многоуважаемый покупатель!

мы благодарим Вас за выбор продукции нашей фирмы. Мы производим современные, тщательно протестированные, высококачественные изделия для обогрева, измерения массы, артериального давления, температуры тела, пульса, для мягкой терапии, массажа, очистки воздуха и косметического ухода.

Внимательно прочтите данную инструкцию по применению, сохраните ее для последующего использования, храните ее в месте, доступном для других пользователей, и следуйте ее указаниям.

С дружескими пожеланиями
сотрудники компании Beurer

Предостережение

- Прибор предназначен для домашнего/частного пользования, использование прибора в коммерческих целях запрещено.
- Данный прибор может использоваться детьми старше 8 лет, а также лицами с ограниченными физическими, сенсорными или умственными способностями в том случае, если они находятся под присмотром взрослых или проинструктированы о безопасном применении прибора и возможных опасностях.
- Не позволяйте детям играть с прибором.
- Очистка и техническое обслуживание детьми допускается только под присмотром взрослых.
- Провод сетевого питания прибора не подлежит замене. При повреждении провода прибор следует утилизировать.

Объем поставки

- Бритва
- Защитный колпачок
- 1 Насадка для пилинга
- 2 съёмные насадки
- Зарядное устройство
- Сетевой адаптер
- Щетка для очистки
- Данная инструкция по применению

Пояснение символов

Следующие символы используются в инструкции по применению и на заводской табличке:



ПРЕДОСТЕРЕЖЕНИЕ!

Предупреждение об опасностях травмирования или опасностях для Вашего здоровья.



ВНИМАНИЕ!

Предостережение о возможных повреждениях прибора/принадлежностей.



УКАЗАНИЕ

Указание на важную информацию



УКАЗАНИЕ

Подходит для использования во время приема ванны или душа.



Прибор имеет двойную защитную изоляцию и, таким образом, соответствует классу защиты 2.



Использовать только в закрытых помещениях.

1. Использование по назначению

Данный прибор гарантирует безопасное и тщательное бритье. Подвижная режущая головка повторяет каждый изгиб тела и позволяет без проблем удалить волосы даже на труднодоступных участках. Бритву можно использовать как на сухой, так и на влажной коже. Насадка для пилинга служит для удаления отмерших тканей и препятствует появлению вросших волос.

Прибор предназначен только для целей, указанных в данной инструкции по применению. Изготовитель не несет ответственности за ущерб, вызванный неправильным или неосторожным использованием.

Данный прибор предназначен только для личного пользования. Он не предназначен для использования в коммерческих целях.

2. Указания по технике безопасности

Внимательно прочтите данную инструкцию, сохраните ее и ознакомьте с ней и других пользователей! Несоблюдение приведенных ниже указаний может приводить к травмам людей или материальному ущербу. При передаче прибора другим лицам передавайте также и данную инструкцию.

ПРЕДОСТЕРЕЖЕНИЕ!

- Не допускайте попадание упаковочного материала в руки детей. Грозит опасность удушья.
- Дети при пользовании прибором должны находиться под присмотром.

ВНИМАНИЕ!

- Перед использованием убедиться в том, что прибор и принадлежности не имеют видимых повреждений. В случае сомнений не используйте его и обратитесь в торговую организацию, продавшую прибор, либо по указанному адресу сервисного центра.
- Не тяните, не перекручивайте и не перегибайте сетевой кабель.
- Не допускайте контакта сетевого кабеля с острыми предметами.
- Вставляйте блок питания только в должным образом установленную розетку.
- Категорически запрещается открывать корпус.
- Не допускайте контакта прибора с острыми предметами.
- Если прибор упал или получил иные повреждения, то запрещается продолжение его использования.
- После каждого использования и перед каждой очисткой выключить прибор и вытянуть вилку из розетки.

ПРЕДОСТЕРЕЖЕНИЕ! ПОРАЖЕНИЕ ЭЛЕКТРИЧЕСКИМ ТОКОМ

Во избежание опасности поражения электрическим током используйте данный прибор осторожно и аккуратно, как и любой другой электрический прибор.

Поэтому эксплуатируйте прибор

- только с указанным на приборе сетевым напряжением
- ни в коем случае, если прибор или принадлежности имеют видимые повреждения,
- ни в коем случае во время грозы.

В случае неисправностей или перебоев в работе незамедлительно выключите прибор и отсоедините его от электрической сети. Для того, чтобы вытащить блок питания из розетки, не тяните за электрический кабель или за прибор. Не держите и не носите прибор за сетевой кабель. Не допускайте контакта между кабелем и горячими поверхностями.

Убедитесь, что зарядное устройство, штекер и кабель не контактируют с водой или другими жидкостями.

Поэтому используйте зарядное устройство только при следующих условиях:

- только в сухих внутренних помещениях,
- только с сухими руками,
- ни в коем случае в ванне, душе или над заполненным умывальником,
- ни в коем случае в бассейнах, джакузи или саунах,
- ни в коем случае под открытым небом.

Ни в коем случае не пытайтесь взять зарядное устройство в руки, если оно упало в воду. Немедленно выньте штекер из розетки.



РЕМОНТ: ПРЕДОСТЕРЕЖЕНИЕ!

- Ремонт электроприборов разрешается выполнять только специалистам. Из-за неправильно выполненного ремонта могут возникать серьезные опасности для пользователя. При необходимости ремонта обратитесь в сервисную службу или в авторизованную торговую организацию.
- В случае повреждения блока питания или его кабеля он должен быть заменен в сервисе.
Работа по их замене как они сами платные услуги.
- При повреждении сетевого кабеля его необходимо заменить, обратившись к авторизованному торговому представителю (насадка для бритвы, насадка для пилинга).



ПРЕДОСТЕРЕЖЕНИЕ ! ОПАСНОСТЬ ПОЖАРА

При неправильном использовании или использовании с нарушением данной инструкции по применению может возникнуть опасность пожара!

Поэтому не эксплуатируйте прибор

- ни в коем случае без надзора, особенно, если вблизи находятся дети
- ни в коем случае закрытым, например, одеялом, подушкой, ...
- ни в коем случае вблизи бензина или других легко воспламеняющихся веществ.



ВНИМАНИЕ: Утилизация

При утилизации материалов соблюдайте действующие местные правила. Прибор следует утилизировать согласно Директиве ЕС по отходам электрического и электронного оборудования — WEEE (Waste Electrical and Electronic Equipment).

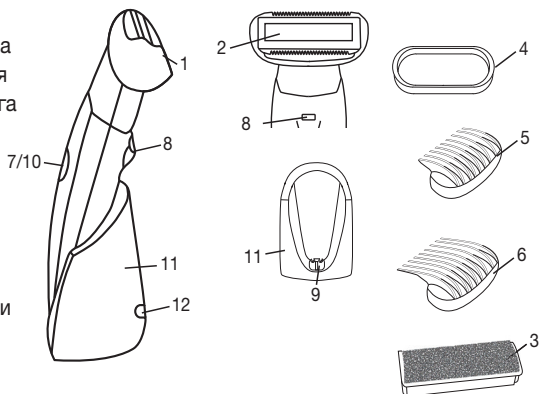


В случае вопросов обращайтесь в местную коммунальную службу, ответственную за утилизацию отходов.

Перед тем как сдать прибор в соответствующее место вторичной переработки, вытащите из него аккумуляторную батарейку. Для извлечения батарейки вытащите прибор из зарядного устройства и дождитесь полной остановки мотора. Снимите передние крышки с помощью отвертки и открутите расположенные под ними винты. Извлеките аккумуляторную батарейку. Сдайте использованный аккумулятор в пункт сбора вторсырья.

3. Описание прибора

1. Подвижная режущая головка
2. Сменная насадка для бритья
3. Сменная насадка для пилинга
4. Защитный колпачок
5. Малая съемная насадка
6. Большая съемная насадка
7. Выключатель с подсветкой
8. Светодиодная лампочка
9. Зарядный разъем
10. Индикация контроля зарядки
11. Зарядное устройство
12. Разъем для блока питания



4. Применение

- Снимите упаковку
- Проверьте прибор, вилку и кабель на отсутствие повреждений.
- Подключите прибор к сети. При этом прибор должен находиться в выключенном состоянии.
- Уложите кабель так, чтобы не допускать спотыкания об него.
- Перед первым использованием прибор заряжается в течение двух часов.
- Во время зарядки мигает индикатор контроля зарядки. По окончании зарядки индикатор горит постоянно.



ВНИМАНИЕ

- По соображениям гигиены данный прибор может использовать только один человек
- Включенный прибор не должен соприкасаться с другими участками кожи (например, с веками, волосистой частью головы и т. д.), одеждой и шнурами во избежание травмирования кожи, блокирования или повреждения прибора
- Медленное мигание индикатора контроля зарядки означает, что аккумулятор заряжается. По окончании зарядки индикатор горит постоянно. Это относится также к пациентам с ослабленным иммунитетом, диабетом, гемофилией и иммунной недостаточностью.
- Перед первым использованием прибор заряжается в течение двух часов. Во время зарядки мигает индикатор контроля зарядки. По окончании зарядки индикатор горит постоянно. Теперь прибор может работать от аккумуляторной батарейки. Питание от сети невозможно.
- Быстрое мигание индикатора контроля зарядки при работе от аккумуляторной батарейки означает, что аккумулятор разрядился. Для зарядки прибора вставьте его в зарядную станцию или подключите к сетевому адаптеру.
- Заряда аккумуляторной батарейки хватает на 30 минут беспроводного режима работы.

УКАЗАНИЕ

- В начале использования аккумуляторные батарейки не имеют своей полной зарядной емкости. Для достижения полной зарядной емкости аккумуляторных батареек перед первым включением прибора их необходимо полностью зарядить, перед следующей зарядкой полностью разрядить, и затем вновь полностью зарядить. Для повышения долговечности аккумуляторных батареек необходимо повторять этот процесс зарядки и разрядки как можно чаще.
 - Бритву можно спокойно использовать во время приема душа или ванны, а также очищать под струей воды.
 - При использовании прибора на сухой коже следует высушить ее и обезжирить.
 - При использовании прибора на влажной коже необходимо увлажнить ее для лучшего скольжения бритвы. Использование геля для душа или мыла также облегчает скольжение.
 - Не используйте спиртосодержащие лосьоны до и после бритья.
 - Не прижимайте режущую головку слишком сильно к коже, чтобы избежать раздражения.
-
- После бритья тщательно очистите режущую головку. Это в значительной степени снизит риск инфекции.
 - Нажмите выключатель, чтобы включить прибор.
 - Встроенная светодиодная подсветка гарантирует идеальное удаление даже мельчайших волосков.
 - Проведите свободной рукой по коже снизу вверх, чтобы поднять волоски.
 - Медленно, плавно и без нажима ведите бритву против роста волос той стороной прибора, в которую встроена подсветка. Поскольку не все волоски растут в одном направлении, иногда следует менять положение прибора, чтобы достичь наилучшего эффекта.

Применение насадки для пилинга

Насадка для пилинга мягко удаляет сухие отмершие кожные чешуйки и предотвращает вращение волос.

- слегка потянув, удалите насадку для бритья.
- Установите насадку для пилинга.
- Включите прибор и проведите по коже с легким нажатием.

Применение съемных насадок

С помощью съемных насадок можно установить длину волосков во время бритья:

- малая съемная насадка 4 мм
 - большая съемная насадка 8 мм
-
- Установите нужную насадку на режущую головку так, чтобы зубцы насадки были расположены на стороне с подсветкой.
 - Включите прибор и проведите эпилятор по коже против направления роста волос
 - Обращайте внимание на то, чтобы насадка всегда находилась в контакте с поверхностью кожи.

5. Уход и хранение

ВНИМАНИЕ!

- Перед каждой очисткой отключайте прибор от сети.
- Выполняйте очистку прибора только указанным образом. Не допускайте попадания жидкостей в прибор или принадлежности.
- Для очистки режущей головки нажмите на блокировочные кнопки съемной бреющей сетки и снимите сетку с прибора.
- Также можно извлечь режущие лезвия и промыть их под струей воды. Перед тем как очищать режущую головку этим способом, можно удалить волосы с прибора с помощью чистящей кисточки.
- Каждые полгода наносите каплю масла для швейных машинок на бреющую сетку и триммер.
- Используйте прибор только после того, как он полностью высохнет.
- Не мойте прибор в посудомоечной машине!
- Не используйте острые или абразивные чистящие средства или твердые щетки!

Выключенный и охлажденный прибор протрите мягкой, слегка влажной тряпкой и мягким моющим средством. Затем протрите насухо мягкой, неворсистой тряпкой.

6. Запасные детали и детали, подверженные быстрому износу

	Артикульный номер или номер для заказа
Сменная насадка для бритвы	163.701 *
Сменная насадка для пилинга	163.702 *
Съемная насадка (4 мм)	163.703 **
Съемная насадка (8 мм)	163.704 **
Кисточка для очистки	163.705 **
Защитный колпачок	163.706 **
Сетевой адаптер	163.153 **
Зарядное устройство	163.707 **

* Можно приобрести в продаже или в соответствующих сервисных центрах (согласно списку сервисных центров)

** Можно приобрести в соответствующих сервисных центрах (согласно списку сервисных центров)

7. Гарантия

Мы предоставляем гарантию на дефекты материалов и изготовления на срок 24 месяца со дня продажи через розничную сеть

Гарантия не распространяется:

- на случаи ущерба, вызванного неправильным использованием
- на быстроизнашивающиеся части (зарядные устройства, съемные насадки , кисточка)
- на дефекты, о которых покупатель знал в момент покупки
- на случаи собственной вины покупателя.

Товар сертифицирован: эпилятор , ООО " Гарант Плюс "

№ ТС RU C- DE. АЛ 16.В.04643, Серия RU № 0288175. срок действия с 18.05.2015 по 17.05.2018 гг.

Срок эксплуатации изделия: мин 5 лет

Фирма-изготовитель: Бойер Гмбх, Софлингер штрассе 218, 89077-УЛМ, Германия

Фирма-импортер : ООО Бойер 109451 г. Москва, ул. Перерва, 62, корп.2,офис 3

Сервисный центр: 109451г. Москва, ул. Перерва, 62, корп.2,

Тел(факс) 495—658 54 90

bts-service@ctdz.ru



Дата продажи _____

Подпись продавца _____

Штамп магазина _____

Подпись покупателя _____

Spis treści

1. Zastosowanie	48	5. Przechowywanie i konserwacja	52
2. Wskazówki dotyczące bezpieczeństwa	48	6. Części zamienne i części ulegające	
3. Opis urządzenia.....	50	zużyciu	52
4. Obsługa.....	50		

Szanowni Klienci,

Cieszymy się, że zdecydowali się Państwo na zakup naszego produktu. Firma Beurer oferuje dokładnie przetestowane produkty wysokiej jakości przeznaczone do pomiaru ciężaru, ciśnienia, temperatury i tętna, a także przyrządy do łagodnej terapii, masażu, zabiegów upiększających, inhalacji i ogrzewania.

Należy dokładnie przeczytać i zachować niniejszą instrukcję obsługi, przechowywać ją w miejscu dostępnym dla innych użytkowników i przestrzegać podanych w niej wskazówek.

Z poważaniem,
Zespół firmy Beurer

OSTRZEŻENIE

- Urządzenie jest przeznaczone do eksploatacji tylko w strefie domowej/prywatnej, a nie do celów komercyjnych.
- Urządzenie może być obsługiwane przez dzieci od 8 roku życia oraz osoby z ograniczoną sprawnością fizyczną, ruchową i umysłową lub brakiem doświadczenia i wiedzy tylko wtedy, gdy znajdują się one pod nadzorem lub otrzymały instrukcje w jaki sposób bezpiecznie korzystać z urządzenia i są świadome zagrożeń wynikłych z jego użytkowania.
- Dzieciom nie wolno bawić się urządzeniem.
- Czyszczenie i konserwacja urządzenia nie mogą być przeprowadzane przez dzieci, chyba że znajdują się one pod opieką osoby dorosłej.
- Jeśli kabel zasilający urządzenia ulegnie uszkodzeniu, należy go zutylizować.

Zakres dostawy

- Golarka damska
- Osłona
- 1 nasadka do peelingu
- 2 nasadki dystansowe
- Ładowarka
- Zasilacz
- Szczoteczka do czyszczenia
- Instrukcja obsługi

Wyjaśnienie oznaczeń

W instrukcji obsługi oraz na tabliczce znamionowej używa się następujących symboli:



OSTRZEŻENIE

Ostrzeżenie związane z niebezpieczeństwem skaleczenia lub zagrożeniem dla zdrowia.



UWAGA

Wskazówka dot. możliwości powstania szkód w urządzeniu lub osprzęcie.



WSKAZÓWKA

Wskazówka dot. ważnych informacji.



WSKAZÓWKA

Nadaje się do stosowania w wannie i pod prysznicem.



Urządzenie jest podwójnie izolowane ze względów bezpieczeństwa i odpowiada 2 klasie ochrony.



Używać tylko w zamkniętych pomieszczeniach.

1. Zastosowanie

Golarka damska ułatwia dokładne golenie. Ruchoma głowica idealnie dopasowuje się do skóry i bez problemu usuwa włosy z trudno dostępnych miejsc. Możliwość korzystania na sucho i mokro. Nasadka do peelingu służy do usuwania obumarłych komórek skóry i zapobiega wrastaniu włosów.

Urządzenie jest przeznaczone wyłącznie do celów opisanych w niniejszej instrukcji. Producent nie ponosi odpowiedzialności za szkody wynikłe z niewłaściwego lub nieprzemysłowego użytkowania.

Urządzenie jest przeznaczone wyłącznie do użytku domowego, nie do celów komercyjnych.

2. Wskazówki dotyczące bezpieczeństwa

Należy przeczytać starannie instrukcję obsługi! Niezastosowanie się do poniższych wskazań może spowodować szkody rzeczowe i osobowe. Należy przechowywać niniejszą instrukcję obsługi i udostępniać ją także innym użytkownikom. Przy odstąpieniu urządzenia przekazać niniejszą instrukcję obsługi wraz z urządzeniem.

OSTRZEŻENIE

- Trzymać z dala od dzieci opakowanie. Niebezpieczeństwo uduszenia się.
- Dzieci powinny korzystać z urządzenia pod nadzorem.

UWAGA

- Przed użyciem należy upewnić się, że urządzenie lub dodatkowe wyposażenie nie posiadają wi doczynych uszkodzeń. W przypadku wątpliwości nie należy używać urządzenia; należy zwrócić się do sprzedawcy lub pod wskazany adres obsługi klienta.
- Nie wolno ciągnąć za kabel zasilający, skręcać lub zginać go.
- Należy uważać, aby nie kłaść lub nie ciągnąć kabla zasilającego na ostrych przedmiotach.
- Zasilacz wtyczkowy umieścić w gnieździe wtykowym zamontowanym zgodnie z przepisami.
- Pod żadnym pozorem nie otwierać obudowy.
- Urządzenie trzymać z dala od ostrych przedmiotów.
- Nie wolno używać urządzenia, które upadło lub zostało w inny sposób uszkodzone.
- Po zakończeniu użytkowania i przed każdym czyszczeniem należy wyłączyć urządzenie i wyciągnąć wtyczkę z kontaktu.

OSTRZEŻENIE: Porażenie prądem

Tak jak każde urządzenie elektryczne również to urządzenie należy użytkować w sposób ostrożny i rozważny, aby uniknąć porażenia prądem elektrycznym.

Z tego względu eksploatacja urządzenia powinna odbywać się w następujących warunkach:

- wyłączenie w sieci z napięciem odpowiadającym podanemu na aparacie.
- nigdy w pomieszczeniach, w których stosuje się spraye (aerozole) lub podaje tlen,
- nigdy podczas burzy.

W przypadku stwierdzenia uszkodzeń lub awarii należy natychmiast wyłączyć urządzenie i odłączyć od sieci. Nie ciągnąć za kabel zasilający lub urządzenie, aby odłączyć zasilacz od gniazdka. Nigdy nie trzymać ani nie przenosić urządzenia trzymając za kabel zasilający. Zachować odstęp pomiędzy kablami a ciepłymi powierzchniami.

Ładowarka, wtyczka i kabel nie mogą mieć kontaktu z wodą ani innymi cieczami.

Dlatego ładowarki należy używać

- tylko w suchych pomieszczeniach,
- tylko suchymi rękami,
- nigdy w wannie, pod prysznicem lub przy wypełnionej wodą umywalce,
- nigdy w basenie, jacuzzi czy saunie,
- nigdy na wolnym powietrzu.

Nigdy nie wolno sięgać po ładowarkę, jeśli wpadła do wody. Należy natychmiast wyjąć wtyczkę sieciową.

OSTRZEŻENIE: Naprawa

- Naprawy urządzeń elektrycznych mogą być wykonywane jedynie przez fachowy personel.

Nieprawidłowo przeprowadzone naprawy mogą być przyczyną poważnych zagrożeń dla użytkownika. W sprawie naprawy zwróć się do działu Obsługi Klienta lub do autoryzowanego sprzedawcy.

- W przypadku uszkodzenia zasilacza lub jego przewodów musi on zostać wymieniony u autoryzowanego sprzedawcy.

- Adresy serwisów, w których można zamówić części wymienne (nasadka do golenia, nasadka do peelingu) znajdują się na załączonej liście.

OSTRZEŻENIE: NIEBEZPIECZEŃSTWO POŻARU

Przy niewłaściwym użytkowaniu wzgl. niezgodnie z zawartymi w niniejszej instrukcji obsługi informacjami powstaje niebezpieczeństwo pożaru!

Z tego względu urządzenie należy używać

- nie używać bez nadzoru, w szczególności, gdy w pobliżu znajdują się dzieci.
- nie używać pod przykryciem, jak np.: koc, poduszka, ...
- nie używać w pobliżu benzyny lub innych materiałów łatwopalnych.

UWAGA: Utylizacja

Przestrzegaj miejscowych przepisów dot. utylizacji odpadów. Urządzenie należy zutylizować zgodnie z dyrektywą o zużytych urządzeniach elektrycznych i elektronicznych – WEEE (Waste Electrical and Electronic Equipment).

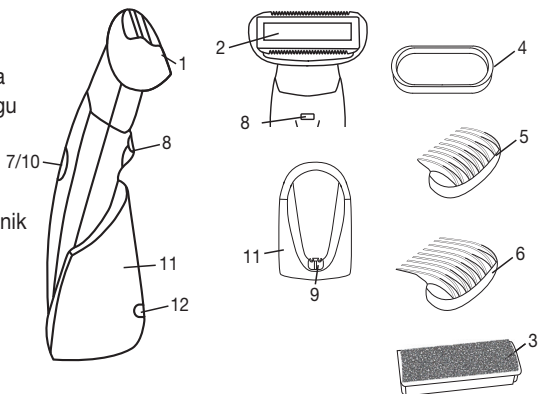
W przypadku pytań należy zwrócić się do lokalnego urzędu odpowiedzialnego za utylizację odpadów.



Przed utylizacją urządzenia w odpowiednim miejscu zbiórki surowców wtórnych należy wyjąć z niego akumulator. W celu wyjęcia akumulatora należy wyjąć urządzenie z ładowarki i poczekać, aż silnik całkowicie przestanie pracować. Zdjąć przednie osłony, używając śrubokrętu i odkręcić znajdujące się pod nimi śruby. Następnie wyjąć akumulator. Zużyty akumulator należy oddać w odpowiednim miejscu zbiórki.

3. Opis urządzenia

1. Ruchoma głowica golarki
2. Wymienna nasadka do golenia
3. Wymienna nasadka do peelingu
4. Osłona
5. Mała nasadka dystansowa
6. Duża nasadka dystansowa
7. Podświetlany włącznik/wyłącznik
8. Podświetlenie LED
9. Gniazdo ładowania
10. Wskaźnik ładowania
11. Ładowarka
12. Gniazdo zasilacza



4. Obsługa

- Usunąć opakowanie
- Sprawdzić, czy urządzenie, wtyczka i kabel nie są uszkodzone.
- Podłączyć urządzenie do prądu. Urządzenie musi być przy tym wyłączone.
- Ułożyć kabel tak, aby nie stanowił zagrożenia potknięcia się.
- Przed pierwszym użyciem urządzenie należy ładować przez 2 godziny.
- Powolne miganie lampki kontrolnej oznacza, że trwa proces ładowania akumulatora. Gdy lampka zacznie świecić światłem ciągłym, oznacza to, że urządzenie jest w pełni naładowane.

UWAGA

- Ze względów higienicznych urządzenia powinna używać tylko jedna osoba.
- Unikać kontaktu włączonego urządzenia z innymi partiami skóry (np. rękami, włosami na głowie itd.), ubraniami i sznurówkami, aby zapobiec niebezpieczeństwu doznania obrażeń, zablokowania lub uszkodzenia urządzenia.
- Urządzenia nie powinno się używać bez wcześniejszej konsultacji z lekarzem w przypadku podrażnień skóry, żylaków, wysypki, trądziku, (owłosionych) znamion lub ran. To samo dotyczy pacjentów z osłabionym układem odpornościowym, chorych na cukrzycę, hemofilię i niedobór odporności.
- Powolne miganie lampki kontrolnej oznacza, że trwa proces ładowania akumulatora. Gdy lampka zacznie świecić światłem ciągłym, oznacza to, że urządzenie jest w pełni naładowane.
Następnie urządzenia można używać w trybie zasilania akumulatorem. Zasilanie sieciowe nie jest możliwe.
- Szybkie miganie lampki kontrolnej w trakcie zasilania akumulatorem oznacza, że akumulator jest rozładowany. Naładuj urządzenie, umieszczając je na stacji lub podłączając do zasilacza.
- Jedno naładowanie akumulatora wystarcza na ok. 30 minut pracy bezprzewodowej.

WSKAZÓWKA

- Akumulatory nie mają z początku swojej pełnej pojemności. Aby uzyskać pełną pojemność akumulatorów, należy je naładować maksymalnie przed pierwszym użyciem urządzenia, przed kolejnym ładowaniem rozładować całkowicie a następnie ponownie maksymalnie naładować. Aby wydłużyć żywotność akumulatorów, opisany cykl ładowania/rozładowania należy powtarzać możliwie jak najczęściej.
 - Golarkę damską można używać pod prysznicem, w wannie lub myć pod bieżącą wodą.
 - Jeśli golarka używana jest na sucho, skóra musi być czysta i sucha.
 - Jeśli golarka używana jest na mokro, skóra musi być wystarczająco wilgotna, aby urządzenie mogło się gładko ślizgać po skórze. Żel pod prysznic i mydło ułatwiają golenie.
 - Przed i po goleniu nie wolno używać emulsji ani balsamów zawierających alkohol.
 - Głowicy nie należy za mocno dociskać do skóry, aby uniknąć podrażnień.
- Przed każdym goleniem należy dokładnie wyczyścić głowicę. W znacznym stopniu redukuje to ryzyko infekcji.
 - Aby wyłączyć urządzenie, należy nacisnąć włącznik/wyłącznik.
 - Podświetlenie zapewnia optymalne warunki golenia i ułatwia znalezienie oraz usunięcie najcieńszych włosków.
 - Wolną ręką naciągnij skórę, aby ułatwić dostęp do włosów.
 - Urządzenie należy prowadzić po skórze wolno, równomiernie i bez nadmiernego docisku, kierując podświetloną stronę pod włos. Ponieważ włosy nie rosną zawsze w tym samym kierunku, zaleca się prowadzenie urządzenia w różnych kierunkach, aby osiągnąć jak najlepszy efekt.

Zastosowanie nasadki do peelingu

Nasadka do peelingu delikatnie usuwa suchy, obumarły naskórek i zapobiega wrastaniu włosków.

- Zdjąć nasadkę do golenia, delikatnie ją pociągając.
- Nałożyć nasadkę do peelingu.
- Włączyć urządzenie i przejechać nim po skórze, delikatnie dociskając.

Używanie nasadek dystansowych

Nasadki dystansowe umożliwiają przycinanie włosów do dwóch różnych długości:

- Mała nasadka dystansowa 4 mm
 - Duża nasadka dystansowa 8 mm
- Załóż wybraną nasadkę na głowicę golarki tak, aby końcówki grzebyka skierowane były w podświetlaną stronę.
- Włącz urządzenie i prowadź je zawsze w kierunku pod włos.
- Należy uważać, aby powierzchnia grzebyka miała zawsze kontakt ze skórą.

5. Przechowywanie i konserwacja



OSTRZEŻENIE

- Przed każdym czyszczeniem odłączyć urządzenie.
- Urządzenie czyścić tylko w podany sposób. Do urządzenia i osprzętu nie może przedostać się żaden płyn.
- Aby wyczyścić głowicę golarki, należy nacisnąć przyciski odblokowujące zdejmowanej folii i usunąć ją z urządzenia.
- Dodatkowo ostrza można zdjąć z głowicy i wyczyścić pod bieżącą wodą. Przed myciem głowicy pod bieżącą wodą można usunąć włoski z urządzenia za pomocą pędzelka.
- Co pół roku należy zastosować na folię golarki i przycinacz kroplę oleju do maszyn do szycia.
- Urządzenia używać dopiero po całkowitym wyschnięciu.
- Nie czyścić urządzenia w zmywarce!
- Nie używać ostrych środków czyszczących ani twardych szczotek!

Odłączone od prądu i wystygnięte urządzenie należy czyścić miękką, lekko wilgotną ściereczką i łagodnym środkiem czyszczącym. Następnie osuszyć miękką, nie pozostawiającą kłaczków szmatką.

6. Części zamienne i części ulegające zużyciu

	Nr artykułu lub nr zamówienia
Wymienna nasadka do golenia	163.701 *
Wymienna nasadka do peelingu	163.702 *
Nasadka dystansowa (4 mm)	163.703 **
Nasadka dystansowa (8 mm)	163.704 **
Pędzelek do czyszczenia	163.705 **
Oślona	163.706 **
Zasilacz	163.153 **
Ładowarka	163.707 **

* Dostępne w handlu lub pod wskazanym adresem serwisu (wg listy adresowej serwisów)

** Dostępne pod wskazanym adresem serwisu (wg listy adresowej serwisów)

Inhoud

1. Reglementair gebruik	54	5. Bewaring en onderhoud.....	58
2. Veiligheidsvoorschriften	54	6. Reserveonderdelen en aan slijtage	
3. Apparaatbeschrijving.....	56	onderhevige onderdelen	58
4. Bediening	56		

Geachte klant,

We zijn blij dat u hebt gekozen voor een product uit ons assortiment. Onze naam staat voor hoogwaardige en uitgebreid geteste kwaliteitsproducten op het gebied van warmte, gewicht, bloeddruk, lichaamstemperatuur, polsslag, zachte therapie, massage, lucht en beauty. Neem de gebruiksaanwijzing aandachtig door, bewaar deze voor later gebruik, laat deze ook door andere gebruikers lezen en neem alle aanwijzingen in acht.

Met vriendelijke groet,
Uw Beurer-team

WAARSCHUWING

- Het apparaat is alleen bedoeld voor gebruik in huis/privégebruik en niet voor commerciële doeleinden.
- Dit apparaat kan worden gebruikt door kinderen van 8 jaar en ouder en door personen met beperkte fysieke, zintuiglijke of mentale vermogens of gebrek aan ervaring of kennis, wanneer zij het apparaat onder toezicht gebruiken of zijn geïnstrueerd over het veilige gebruik van het apparaat en zij de daaruit voortkomende gevaren begrijpen.
- Kinderen mogen niet met het apparaat spelen.
- Het apparaat mag niet door kinderen worden gereinigd of onderhouden, tenzij dit onder toezicht gebeurt.
- Als het netsnoer van dit apparaat beschadigd raakt, moet het netsnoer worden verwijderd.

Meegeleverd

- Ladyshave
- Beschermkap
- 1 peelingkop
- 2 opzetkammen
- Laadstation
- Netvoeding
- Reinigingskwast
- Deze gebruikshandleiding

Verklaring van tekens

De volgende symbolen werden in de gebruiksaanwijzing en op het typeplaatje gebruikt:



WAARSCHUWING

Waarschuwing voor mogelijk lichamelijk gevaar of gevaar voor de gezondheid.



OPGELET

Veiligheidskennisgeving: mogelijke schade aan apparaat/accessoire.



AANWIJZING

Verwijzing naar belangrijke informatie.



AANWIJZING

Geschikt voor het gebruik in bad of onder de douche.



Het apparaat is dubbel geïsoleerd en voldoet hiermee aan veiligheidsklasse 2.



Alleen in afgesloten ruimtes gebruiken.

1. Reglementair gebruik

Deze ladyshave maakt eenvoudig en grondig scheren mogelijk. Dankzij de bewegende scheerkop past de ladyshave zich optimaal aan de huid aan, zodat de haartjes zelfs op moeilijk bereikbare plekken zonder problemen verwijderd kunnen worden. De ladyshave kan zowel op droge als op natte huid worden gebruikt. De peelingkop is bedoeld voor het verwijderen van afgestorven huidcellen en gaat het ingroeien van haartjes tegen.

Het apparaat is uitsluitend bestemd voor het in deze gebruiksaanwijzing aangegeven doel. De fabrikant kan niet aansprakelijk worden gesteld in geval van schade die door ondeskundig of lichtzinnig gebruik is ontstaan.

Dit apparaat is slechts bedoeld voor persoonlijk gebruik en niet voor commerciële doeleinden.

2. Veiligheidsvoorschriften

Lees deze gebruiksaanwijzing zorgvuldig door! Het niet naleven van de volgende aanwijzingen kan schade aan personen en goederen veroorzaken. Bewaar de gebruiksaanwijzing en zorg ervoor, dat andere gebruikers hiertoe ook toegang hebben. Geef deze gebruiksaanwijzing door wanneer u het apparaat doorgeeft.



WAARSCHUWINGA

- Houd de verpakking buiten het bereik van kinderen. Verstikkingsgevaar.
- Houd kinderen bij gebruik van dit apparaat onder toezicht.



LET OP

- Stel vóór gebruik vast of het apparaat en de accessoires geen zichtbare schade vertonen. Gebruik het apparaat in twijfelgevallen niet en neem contact op met uw dealer of met de vermelde klantenservice.
- Niet aan het netsnoer trekken, het niet verdraaien of dubbelknikken.
- Let erop dat het netsnoer niet over scherpe of puntige voorwerpen wordt gelegd of getrokken.
- Steek de stekker van de netvoedingadapter in een volgens voorschrift aangelegde contactdoos.
- Open in geen geval de behuizing.
- Houd het apparaat buiten het bereik van puntige of scherpe voorwerpen.
- Gebruik het apparaat niet meer wanneer het gevallen is of op andere wijze schade heeft opgelopen.
- Zet het apparaat uit en koppel de netvoeding los alvorens het apparaat te reinigen.



WAARSCHUWING: ELEKTRISCHE SCHOK

Net als elk elektrisch apparaat moet ook dit apparaat voorzichtig en bedachtzaam worden gebruikt om het gevaar van elektrische schokken te voorkomen.

Gebruik het apparaat daarom

- alleen met de op het apparaat vermelde netspanning
- nooit, wanneer het apparaat of toebehoren zichtbare beschadigingen bevat,
- niet tijdens onweer.

Schakel het apparaat in geval van defecten of storingen direct uit en koppel het apparaat direct los van de netvoeding
apparaat om de netvoedingadapter uit de contactdoos te trekken. Gebruik het netsnoer nooit om het apparaat vast te houden of te dragen. Houd afstand tussen de snoeren en warme oppervlakken.

Zorg ervoor dat het laadstation, de stekker en het snoer niet in aanraking komen met water of andere vloeistoffen. Gebruik het laadstation daarom

- uitsluitend binnenshuis in droge ruimten,
- uitsluitend met droge handen,
- nooit in de bad, onder de douche of bij gevulde wastafels,
- nooit in zwembaden, whirlpools of in de sauna,
- nooit buitenshuis.

Haal een station dat in het water is gevallen niet uit het water. Trek meteen de stekker uit het stopcontact.



WAARSCHUWINGA: Reparatie

- Reparaties aan elektronische apparatuur mag slechts door vaklieden worden uitgevoerd. Door ondeskundige reparaties kan aanzienlijk gevaar voor de gebruiker ontstaan. Richt u zich voor reparaties tot de klantenservice of tot een geautoriseerde handelaar.
- Bij beschadigingen van de netadapter of het snoer hiervan dient deze/dit door een geautoriseerde dealer te worden vervangen.

- Neem bij het bestellen van onderdelen (scheerkop, peelingkop) de bijgevoegde lijst met serviceadressen in acht.



WAARSCHUWING: Brandgevaar

Bij niet vakkundig gebruik resp. gebruik niet volgens de beschikbare gebruiksaanwijzing bestaat eventueel brandgevaar!

Gebruik het massageapparaat daarom

- nooit zonder toezicht, vooral wanneer er kinderen in de buurt zijn.
- nooit onder een afdekking, bijv. een deken of een kussen.
- nooit in de buurt van benzine of andere lichtontvlambare stoffen.



OPGELET: Verwijdering

Houd u bij het afdanken van materiaal aan de plaatselijke voorschriften. Verwijder het apparaat conform de EU-richtlijn voor afgedankte elektrische en elektronische apparatuur – WEEE (Waste Electrical and Electronic Equipment).

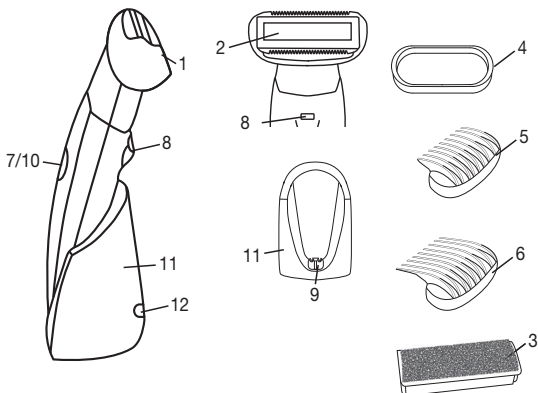
Neem bij vragen contact op met de verantwoordelijke instanties voor afvalverwijdering in uw gemeente.



Verwijder de batterij voordat u het apparaat bij een officieel milieustation afgeeft. Neem voor het verwijderen van de batterij het apparaat van het laadstation en laat de motor lopen totdat het apparaat volledig stilstaat. Verwijder de voorste afdekkingen met een schroevendraaier en draai de schroeven die zich daaronder bevinden los. Neem vervolgens de batterij uit het apparaat. Geef de gebruikte batterij af bij een afvalverzamel-punt.

3. Apparaatbeschrijving

1. Bewegende scheerkop
2. Verwisselbare scheerkop
3. Verwisselbare peelingkop
4. Beschermkap
5. Kleine opzetkam
6. Grote opzetkam
7. Verlichte aan/uit-schakelaar
8. Ledlampje
9. Laadaansluiting
10. Laadlampje
11. Laadstation
12. Aansluiting voor netvoeding



4. Bediening

- Verwijder de verpakking
- Controleer apparaat, netadapter en alle snoeren op beschadigingen.
- Sluit het apparaat aan op het elektriciteitsnet. Het apparaat moet daarbij uitstaan.
- Leg het snoer zo dat u er niet over struikelt.
- Laad het apparaat voor het eerste gebruik 2 uur op
- Als het laadlampje langzaam knippert, dan wordt de accu opgeladen. Zodra het lampje constant brandt, is het apparaat volledig opgeladen.

OPGELET

- Om hygiënische redenen wordt aangeraden het apparaat niet samen met andere personen te gebruiken.
- Het ingeschakelde apparaat mag niet in aanraking komen met andere delen van de huid (bijv. wimpers, hoofdhaar enz.), kleding en kledingaccessoires om kans op verwondingen en het blokkeren of beschadigen van het apparaat te voorkomen.
- Gebruik het apparaat niet bij geïrriteerde huid, spataderen, uitslag, puistjes, (behaarde) moedervlekken of wondjes zonder van tevoren een arts te raadplegen. Hetzelfde geldt voor patiënten met een verzwakt immuunsysteem, diabetes, hemofilie en onvoldoende afweer.
- Als het laadlampje langzaam knippert, dan wordt de accu opgeladen. Zodra het lampje constant brandt, is het apparaat volledig opgeladen. Vervolgens kunt u het apparaat draadloos gebruiken. Gebruik via het stroomnet is niet mogelijk.
- Als het laadlampje snel knippert terwijl het apparaat draadloos wordt gebruikt, dan is de accu leeg. Laad het apparaat op door het op het laadstation te plaatsen of op de netadapter aan te sluiten.
- Wanneer de batterij volledig is opgeladen, kan het apparaat ca. 30 minuten draadloos worden gebruikt.

AANWIJZING

- Batterijen beschikken niet vanaf het begin over de volledige laadcapaciteit. Om de volledige capaciteit van de batterijen te bereiken, moeten deze voor het eerste gebruik van het apparaat volledig worden opgeladen, vervolgens volledig worden ontladen en daarna weer volledig worden opgeladen. Om de levensduur van de batterijen te verhogen, moet dit laad-/ontlaadproces zo vaak mogelijk worden herhaald.
 - De ladyshave kan zonder problemen onder de douche of in bad worden gebruikt en onder stromend water worden gereinigd.
 - Wanneer het apparaat op een droge huid wordt gebruikt, moet de huid droog en vetvrij zijn.
 - Wanneer het apparaat op een natte huid wordt gebruikt, is het van belang dat de huid voldoende vochtig is, zodat het apparaat optimaal over de huid kan glijden. Ook douchegel of zeep vereenvoudigen het gebruik.
 - Gebruik voor of na het scheren geen alcoholhoudende lotions.
 - Druk de scheerkop niet te hard op de huid om irritaties te voorkomen.
-
- Reinig de scheerkop voor het scheren grondig. Zo wordt de kans op infecties aanzienlijk verkleind.
 - Schakel het apparaat in door op de aan-/uit-schakelaar te drukken.
 - Het ledlampje zorgt voor optimale lichtverhoudingen, zodat u zelfs de fijnste haartjes kunt ontdekken en verwijderen.
 - Trek de huid met de vrije hand strak, zodat de haartjes omhoog gaan staan.
 - Haal het apparaat langzaam, gelijkmatig en zonder druk met de verlichte zijde tegen de haargroei-richting in over de huid. Omdat de haartjes niet altijd in dezelfde richting groeien, wordt aangeraden het apparaat in verschillende richtingen over de huid te halen om zo een optimaal resultaat te bereiken.

Gebruik van de peelingkop

De peelingkop verwijdert droge, afgestorven huidcellen en gaat het ingroeien van haartjes tegen.

- Verwijder de scheerkop door er voorzichtig aan te trekken.
- Breng de peelingkop aan.
- Schakel het apparaat in en beweeg het met lichte druk over de huid.

Gebruik van de opzetkammen

Met de opzetkammen kunt u de haartjes op twee verschillende lengtes afscheren:

- Kleine opzetkam 4 mm
- Grote opzetkam 8 mm
- Zet de gewenste kam zo op de scheerkop dat de tanden van de kam naar de verlichte zijde wijzen.
- Schakel het apparaat in en haal het apparaat altijd tegen de haargroeirichting in over de huid.
- Zorg ervoor dat het oppervlak van de kam altijd in contact blijft met de huid.

5. Bewaring en onderhoud



WAARSCHUWINGA

- Trek voor elke reiniging de stekker van het apparaat uit het stopcontact.
- Reinig het apparaat slechts op de aangegeven manier. Er mag in geen geval vloeistof het apparaat of de accessoires binnendringen.
- Druk op de ontgrendelingsknoppen van de afneembare scheerfolie en haal deze van het apparaat om de scheerkop te reinigen.
- De scheermesjes kunnen ook van de scheerkop worden verwijderd en onder stromend water worden gereinigd. Voordat u de scheerkop op deze wijze reinigt, kunt u met behulp van de reinigingskwast de haartjes van het apparaat vegen.
- Breng ieder half jaar een druppel naaimachineolie op de scheerfolie en de trimmer aan.
- Gebruik het apparaat pas weer als het helemaal droog is.
- Reinig het apparaat niet in de vaatwasser!
- Gebruik geen scherpe reinigingsmiddelen of harde borstels!

Reinig het losgekoppelde en afgekoelde apparaat met een zachte, licht vochtige doek en een mild reinigingsmiddel. Droog vervolgens af met een zachte, pluisvrije doek.

6. Reserveonderdelen en aan slijtage onderhevige onderdelen

	Artikel- c.q. bestelnummer
Verwisselbare scheerkop	163.701 *
Verwisselbare peelingkop	163.702 *
Opzetkam (4 mm)	163.703 **
Opzetkam (8 mm)	163.704 **
Schoonmaakborstel	163.705 **
Beschermkap	163.706 **
Netvoedingsadapter	163.153 **
Laadstation	163.707 **

* Verkrijgbaar in de winkel of via het betreffende servicepunt (zie lijst met servicepunten)

** Verkrijgbaar via het betreffende servicepunt (zie lijst met servicepunten)

Conteúdo

1. Destino previsto	60	5. Conservação e armazenamento	64
2. Instruções de segurança.....	60	6. Peças de substituição e desgaste	64
3. Descrição do aparelho	62		
4. Utilização.....	62		

Cara cliente, caro cliente!

Agradecemos a preferência que deu à nossa marca ao optar por um produto da nossa gama. A nossa marca é sinónimo de produtos de alta qualidade das áreas calor, peso, pressão arterial, temperatura corporal, pulsação, terapia suave, massagem, ventilação e beleza, submetidos a controlos rigorosos.

Leia atentamente estas instruções de uso, guarde-as para utilização futura, disponibilize-as para outros utilizadores e respeite as indicações nelas contidas.

Com os nossos cumprimentos
A equipa Beurer

ADVERTÊNCIA

- O dispositivo só se destina a ser usado a nível doméstico/particular e não no âmbito comercial.
- Este aparelho pode ser usado por crianças com 8 ou mais anos de idade e por pessoas limitadas nas suas faculdades psíquicas, sensoriais ou mentais ou por pessoas com falta de experiência e conhecimentos, desde que o façam sob a supervisão de uma pessoa responsável pela sua segurança ou se tiverem sido instruídos na utilização segura do aparelho e tomado conhecimento dos perigos resultantes.
- As crianças não podem brincar com o aparelho.
- Os trabalhos de limpeza e manutenção que sejam da responsabilidade do utilizador não podem ser realizados por crianças, a não ser sob vigilância.
- Se o cabo de ligação à rede elétrica deste aparelho for danificado, tem de ser eliminado.

Componentes fornecidos

- Lâmina para depilação
- Capa protectora
- 1 Acessório de peeling
- 2 pentes distanciadores
- Carregador
- Fonte de alimentação com ficha
- Escova de limpeza
- Estas instruções de utilização

Legenda

Serão utilizados os seguintes símbolos neste manual de instruções, bem como na placa de características:



ADVERTÊNCIA

Alerta para situações que implicam riscos de ferimento ou riscos para a sua saúde.



ATENÇÃO

Aviso de segurança que informa sobre possíveis danos no aparelho e/ou nos acessórios.



NOTA

Indicação de informações importantes.



NOTA

Apropriado para usar na banheira ou no duche.



O aparelho está protegido por um isolamento duplo e, por isso, corresponde à classe de protecção 2.



Só usar em recintos fechados.

1. Destino previsto

Esta lâmina para depilação garante-lhe uma depilação simples e eficaz. A cabeça de corte articulada desta lâmina para depilação permite a adaptação perfeita à pele, para chegar até mesmo aos pontos de difícil acesso e remover os pêlos sem quaisquer problemas. A lâmina para depilação pode ser usada em pele seca ou molhada. O acessório de peeling destina-se a remover as células mortas da pele e impedir o enraivar de pequenos pelos na pele.

O aparelho só está previsto para a finalidade descrita nestas instruções de utilização. O fabricante não se responsabiliza por danos decorrentes de uma utilização incorrecta ou imprudente.

Este aparelho só se destina ao uso doméstico e não está previsto para fins comerciais.

2. Instruções de segurança

Leia estas instruções de utilização com atenção! A não observância das instruções seguintes pode originar lesões em pessoas ou danos materiais. Guarde este manual de instruções e faculte-o também a outros utilizadores. Entregue este manual quando passar o aparelho a outras pessoas.

ADVERTÊNCIA

- Guarde os materiais de embalagem fora do alcance das crianças. Existe perigo de sufocação.
- As crianças deve ser vigiadas durante a utilização do aparelho.

ATENÇÃO

- Antes de utilizar, assegurar que o aparelho e os acessórios estão livres de danos visíveis. Em caso de dúvida, não use o aparelho e contacte o seu revendedor ou o endereço da assistência técnica, indicado nestas instruções.
- Não puxe pelo fio eléctrico, não o torça nem o dobre.
- Evite que o fio eléctrico seja colocado ou puxado sobre objectos cortantes ou pontiagudos.
- Meta o bloco de rede numa tomada correctamente instalada.
- Não abra de modo algum a caixa.
- Mantenha o aparelho afastado de objectos cortantes ou pontiagudos.
- Se o aparelho cair ao chão ou se sofrer outros danos, é proibido utilizar o aparelho.
- Depois de cada utilização e antes de cada limpeza, desligue o aparelho e tire a ficha da tomada.

ADVERTÊNCIA: Choque eléctrico

Tal como qualquer outro dispositivo eléctrico, este aparelho também tem de ser usado com cautela, de forma a evitar riscos associados aos choques eléctricos.

Por isso, tenha em atenção o seguinte:

- utilize o aparelho apenas com a tensão de rede indicada no aparelho;
- nunca utilize o aparelho ou os acessórios quando estes apresentam danos visíveis;
- não utilize o aparelho durante uma trovoadas.

Em caso de defeitos ou falhas de funcionamento, desligue o aparelho imediatamente e isole-o da rede de corrente. Não puxe pelo fio eléctrico nem pelo aparelho para tirar o adaptador de rede da tomada. Nunca segure nem transporte o aparelho pendurado no fio eléctrico. Mantenha uma distância suficiente entre os fios eléctricos e as superfícies quentes.

Assegure-se de que o carregador, a ficha e o cabo não entram em contacto com água ou outros líquidos.

Por isso, use o carregador

- utilize o aparelho apenas em edifícios secos;
- utilize o aparelho apenas com as mãos secas;
- nunca utilize o aparelho na banheira, no chuveiro ou com o lavatório cheio;
- nunca utilize o aparelho na piscina, em “whirlpools” ou na sauna;
- nunca utilize o aparelho ao ar livre.

Nunca tente pegar no carregador se este tiver caído para dentro de água. Puxe imediatamente da tomada a ficha de ligação à rede.

ADVERTÊNCIA: Reparação

- As reparações nos aparelhos eléctricos só podem ser feitas por técnicos especializados. No caso de reparações incorrectas, podem ocorrer riscos consideráveis para os utilizadores. No caso de necessitar reparações, contacte o serviço de assistência técnica ou um revendedor autorizado.
- Em caso de danos no bloco de rede ou no seu fio, este deve ser substituído imediatamente por um revendedor autorizado.

- Para encomendar as peças de substituição (acessório de lâmina, acessório de peeling), observe a lista de endereços de assistência fornecida.



ADVERTÊNCIA: Perigo de incêndio

No caso de uso impróprio ou uso não conforme as instruções de utilização presentes, existe, em determinadas condições, perigo de incêndio!

Por isso, nunca utilize o massageador

- sem vigilância, sobretudo na presença de crianças.
- tapado, por exemplo, com cobertor, almofada, ...
- nas proximidades de gasolina ou de outras substâncias facilmente inflamáveis.



ATENÇÃO: Eliminação

Siga as disposições locais relativas à eliminação dos materiais. Elimine o dispositivo de acordo com a diretiva REEE relativa a resíduos de equipamentos elétricos e eletrônicos.

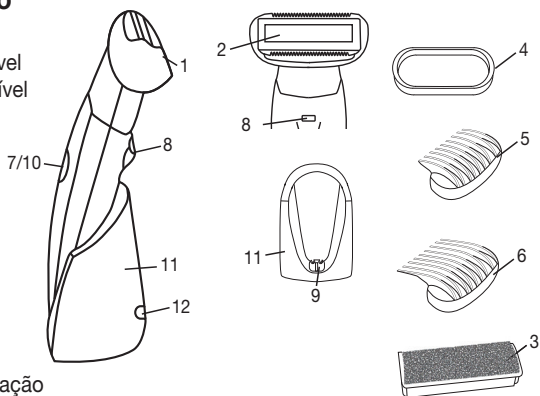


Se tiver qualquer dúvida a este respeito, informe-se junto do serviço municipal responsável pela eliminação de resíduos.

Antes de entregar o aparelho num ponto de recolha para reciclagem, retire o acumulador. Para retirar o acumulador, tire o aparelho do carregador e deixe a lâmina a trabalhar até gastar totalmente a carga e ficar imobilizada. Retire as coberturas dianteiras com uma chave de fendas e desaperte os parafusos que depois ficam a descoberto. Por fim, saque a bateria e tire-a. Entregue o acumulador usado na loja onde comprou o aparelho ou coloque-o num pilhão.

3. Descrição do aparelho

1. Cabeça de corte articulada
2. Acessório de lâmina substituível
3. Acessório de peeling substituível
4. Tampa de protecção
5. Pente distanciador pequeno
6. Pente distanciador grande
7. Interruptor de ligar/desligar iluminado
8. Luz de LEDs
9. Entrada para carregamento
10. Indicador de controlo do carregamento
11. Carregador
12. Entrada para fonte de alimentação



4. Utilização

- Remova a embalagem.
- Verifique se o aparelho, a ficha e o fio eléctrico estão livres de danos.
- Ligue o aparelho à rede de corrente. O aparelho deve estar desligado.
- Assente o fio eléctrico de forma a evitar tropeçar nele.
- Antes de usar o aparelho pela primeira vez, carregue-o durante 2 horas.
- Uma intermitência lenta da luz de controlo da carga indica que o acumulador está a ser carregado. Quando o indicador ficar aceso com luz fixa significa que o acumulador do aparelho está totalmente carregado.



ATENÇÃO

- Por motivos higiénicos, o aparelho não deve ser partilhado com outras pessoas.
- Quando estiver ligado, o aparelho não pode entrar em contacto com outras partes da pele (por ex., pestanas, cabelos da cabeça, etc.), vestuário nem cordões, para evitar qualquer risco de ferimento, encravamento ou danificação do aparelho.
- Não use o aparelho no caso de ter irritações cutâneas, varizes, eczemas, borbulhas, sinais (com pêlos) ou feridas, sem antes consultar um médico. O mesmo se aplica a doentes com o sistema imunitário enfraquecido, diabetes, hemofilia e imunodeficiência.
- Uma intermitência lenta da luz de controlo da carga indica que o acumulador está a ser carregado. Quando o indicador ficar aceso com luz fixa significa que o acumulador do aparelho está totalmente carregado.

A seguir, pode usar o aparelho em modo de funcionamento com acumulador. O funcionamento ligado à rede elétrica não é possível.

- A intermitência rápida da luz de controlo da carga durante o funcionamento com acumulador indica que o acumulador está descarregado. Carregue o aparelho colocando-o na base ou ligando-o ao adaptador de rede.
- Uma carga de acumulador é suficiente para aprox. 30 minutos de funcionamento sem fio.



NOTA

- Os acumuladores não têm a sua capacidade de carga máxima logo desde o início. Para obter a capacidade de carga máxima dos acumuladores, eles devem ser carregados totalmente antes de usar o aparelho pela primeira vez, descarregados totalmente antes de os carregar outra vez e depois recarregados totalmente de novo. Para aumentar a vida útil dos acumuladores, este processo de carregamento/descarregamento deverá ser repetido tantas vezes quanto possível.
 - A gilete para senhoras pode ser usada sem qualquer perigo no duche ou na banheira e também pode ser limpa debaixo de água a correr.
 - Quando usada a seco, a pele terá de estar seca e não gordurosa.
 - Ao usar a lâmina em pele molhada, é importante que a pele esteja suficientemente húmida, para que o aparelho possa deslizar na perfeição sobre a pele. Gel de duche ou sabonete também ajudam um pouco.
 - Antes e depois da depilação com a lâmina, não use quaisquer loções que contenham álcool.
 - Não pressione a cabeça de corte com demasiada força contra a pele para evitar irritações cutâneas.
-
- Antes de iniciar a depilação com a lâmina, limpe bem a cabeça de corte. Isso reduzirá, ao mínimo, o risco de infeção.
 - Para ligar o aparelho, carregue no interruptor de ligar/desligar.
 - A luz de LEDs integrada produz uma iluminação perfeita que permite localizar e remover os pelos, por mais finos que sejam.
 - Estique a pele com a mão, de modo a que os pêlos fiquem eriçados.
 - Desloque o aparelho devagar, com um movimento uniforme e sem exercer pressão, virando as partes iluminadas no sentido contrário ao do crescimento dos pêlos. Dado que os pêlos não crescem todos para o mesmo lado, é possível que seja útil conduzir o aparelho em sentidos diferentes sobre a pele para obter um resultado perfeito.

Utilização do acessório de peeling

O acessório de peeling remove células mortas da pele e impede o encravar de pequenos pelos na pele.

- Remova o acessório de lâmina puxando-o ligeiramente.
- Coloque o acessório de peeling.

- Ligue o aparelho e passe-o com uma ligeira pressão sobre a pele.

Utilização dos pentes distanciadores

Os pentes distanciadores permitem cortar os pêlos em dois comprimentos diferentes:

- Pente distanciador pequeno de 4 mm
- Pente distanciador grande de 8 mm
- Coloque o pente desejado na cabeça de corte de modo a que as pontas dos pentes apontem para o lado iluminado.
- Ligue o aparelho e desloque-o sempre no sentido contrário ao do crescimento dos pêlos.
- Preste atenção para que a superfície do pente fique sempre em contacto com a pele.

5. Conservação e armazenamento



ADVERTÊNCIA

- Tire a ficha da tomada antes de limpar o aparelho.
- Limpe o aparelho apenas conforme descrito nestas instruções. Não deve entrar qualquer líquido no interior do aparelho ou dos acessórios.
- Para limpar a cabeça de corte, carregue nos dois botões de destravamento da grelha de corte amovível e retire-a do aparelho.
- Adicionalmente, as lâminas de corte também podem ser retiradas da cabeça de corte para as lavar debaixo de água a correr. Antes de limpar a cabeça de corte desta forma, poderá remover os pêlos cortados do aparelho usando o pincel de limpeza.
- Semestralmente, deve colocar uma gota de óleo de máquina de costura na grelha de corte e no aparador.
- Só volte a usar o equipamento quando este estiver completamente seco.
- Não limpe o aparelho na máquina de lavar loiça!
- Não utilize produtos de limpeza agressivos nem escovas duras!

Para limpar o aparelho, tire a ficha da tomada e limpe-o com um pano macio e ligeiramente húmido e um detergente suave. Em seguida, seque o aparelho com um pano macio que não largue pêlos.

6. Peças de substituição e desgaste

	Ref. ^a ou Número de encomenda
Acessório de lâmina substituível	163.701 *
Acessório de peeling substituível	163.702 *
Pente distanciador (4mm)	163.703 **
Pente distanciador (8mm)	163.704 **
Pincel de limpeza	163.705 **
Tampa de proteção	163.706 **
Adaptador de rede	163.153 **
Carregador	163.707 **

* No comércio especializado ou no serviço de assistência da sua área (consultar a lista de endereços de assistência)

** No serviço de assistência da sua área (consultar a lista de endereços de assistência)

Περιεχόμενα

1. Κανονική χρήση Σύμφωνα με τον.....	66	5. Φροντίδα και Φύλαξη	70
2. Υποδείξεις Ασφαλείας	66	6. Ανταλλακτικά και αναλώσιμα	71
3. Περιγραφή της συσκευής.....	68		
4. χειρισμός	69		

Αξιότιμη πελάτισσα, αξιότιμε πελάτη,

σας ευχαριστούμε που επιλέξατε ένα προϊόν της σειράς προϊόντων μας. Το όνομά μας ταυτίζεται με υψηλών προδιαγραφών προϊόντα, τα οποία υπόκεινται σε λεπτομερείς ελέγχους ποιότητας, στους τομείς θερμότητας, βάρους, αρτηριακής πίεσης, θερμοκρασίας σώματος, σφυγμού, ήπιας θεραπείας, μασάζ, αέρα και ομορφιάς.

Παρακαλούμε διαβάστε προσεκτικά όλες τις παρούσες οδηγίες χρήσης, φυλάξτε τις για μελλοντική χρήση, διαθέστε τις και σε άλλους χρήστες και τηρήστε τις υποδείξεις.

Με φιλική σύσταση

Η δική σας ομάδα της Beurer

ΠΡΟΕΙΔΟΠΟΙΗΣΗ

- Η συσκευή προορίζεται για χρήση μόνο στον οικιακό/ιδιωτικό τομέα, όχι στον επαγγελματικό.
- Αυτή η συσκευή μπορεί να χρησιμοποιείται από παιδιά ηλικίας 8 και άνω, καθώς και από άτομα με μειωμένες σωματικές, αισθητήριες ή πνευματικές ικανότητες ή έλλειψη πείρας και γνώσεων, όταν επιβλέπονται ή έχουν εκπαιδευτεί σε σχέση με την ασφαλή χρήση της συσκευής και κατανοούν τους κινδύνους που απορρέουν από αυτήν.
- Μην αφήνετε τα παιδιά να παίζουν με τη συσκευή.
- Ο καθαρισμός και η συντήρηση από τον χρήστη δεν επιτρέπεται να εκτελούνται από παιδιά χωρίς επίβλεψη.
- Αν το καλώδιο σύνδεσης με το δίκτυο αυτής της συσκευής πάθει κάποια ζημιά, πρέπει να απορρίπτεται.

Προμηθευόμενος εξοπλισμός

- Γυναικεία κουρευτική μηχανή
- Προστατευτικό καπάκι
- 1 Εξάρτημα Peeling
- 2 Χτένες απόστασης
- Βάση φόρτισης
- Τροφοδοτικό βύσμα
- Βούρτσα καθαρισμού
- Οι παρούσες οδηγίες χρήσης

Εξήγηση συμβόλων

Τα ακόλουθα σύμβολα χρησιμοποιούνται στις οδηγίες χρήσης και επάνω στην πινακίδα τεχνικών χαρακτηριστικών:



ΠΡΟΕΙΔΟΠΟΙΗΣΗ

Υπόδειξη προειδοποίησης για κινδύνους τραυματισμού ή κινδύνους για την υγεία σας.



ΠΡΟΣΟΧΗ

Υπόδειξη ασφαλείας για πιθανές ζημιές στη συσκευή/στα πρόσθετα εξαρτήματα.



ΥΠΟΔΕΙΞΗ

Υπόδειξη για σημαντικές πληροφορίες.



ΠΡΟΣΟΧΗ

Κατάλληλο για χρήση σε μπανιέρα ή ντους.



Η συσκευή διαθέτει διπλή προστατευτική μόνωση και αντιστοιχεί λοιπόν στην κατηγορία προστασίας 2.



χρησιμοποιείτε μόνο σε κλειστούς χώρους.

1. Κανονική χρήση Σύμφωνα με τον Προορισμό

Αυτή η γυναικεία κουρευτική μηχανή σας εγγυάται ένα απλό και αποτελεσματικό κούρεμα. Χάρη στην κινούμενη κεφαλή κουρέματος, η γυναικεία κουρευτική μηχανή προσαρμόζεται απόλυτα στο δέρμα, για να αφαιρούνται εύκολα οι τρίχες, ακόμη και στις πιο δυσπρόσιτες περιοχές. Μπορείτε να χρησιμοποιείτε τη γυναικεία κουρευτική μηχανή σε στεγνό ή βρεγμένο δέρμα. Το εξάρτημα Peeling χρησιμεύει για τη απομάκρυνση των νεκρών κυττάρων του δέρματος και εμποδίζει την ανάπτυξη των τριχών προς τα μέσα.

Η συσκευή προορίζεται μόνο για το σκοπό που περιγράφεται σε αυτές τις οδηγίες χρήσης. ο κατασκευαστής δεν ευθύνεται για ζημιές, οι οποίες δημιουργούνται από ακατάλληλη ή απερίσκεπτη χρήση.

Η συσκευή αυτή προορίζεται μόνο για οικιακή χρήση και όχι για επαγγελματική εκμετάλλευση.

2. Υποδειξεις Ασφαλείας

Διαβάστε με προσοχή αυτές τις οδηγίες χρήσης! Η μη τήρηση των ακόλουθων υποδείξεων μπορεί να προκαλέσει σωματικές βλάβες ή υλικές ζημιές. Φυλάσσετε τις οδηγίες χρήσης και τις διαθέτετε επίσης και σ' άλλους χρήστες της συσκευής. Παραδίδετε αυτές τις οδηγίες σε τρίτους σε περίπτωση που δώσετε τη συσκευή.

ΠΡΟΕΙΔΟΠΟΙΗΣΗ

- Κρατείστε τα παιδιά μακριά από τα υλικά συσκευασίας. Υπάρχει κίνδυνος ασφυξίας.
- Τα παιδιά πρέπει να επιβλέπονται κατά τη χρήση της συσκευής.

ΠΡΟΣΟΧΗ

- Πριν από τη χρήση βεβαιωθείτε, ότι η συσκευή και τα πρόσθετα εξαρτήματα δεν εμφανίζουν καμία ορατή βλάβη. Σε περίπτωση αμφιβολιών μη χρησιμοποιείτε τη συσκευή και απευθυνθείτε στο εμπορικό κατάστημα ή στην αναφερόμενη διεύθυνση τεχνικής υποστήριξης πελατών.
- Μην τραβάτε, μην περιστρέφετε και μην τσακίζετε το ηλεκτρικό καλώδιο.
- Προσέχετε, ώστε το ηλεκτρικό καλώδιο να μην τοποθετείται και να μην τραβιέται επάνω σε αιχμηρά ή μυτερά αντικείμενα.
- Τοποθετείτε το φις – τροφοδοτικό σε μια κανονικά εγκατεστημένη πρίζα.
- Σε καμία περίπτωση μην ανοίγετε το περίβλημα.
- Κρατάτε τη συσκευή μακριά από μυτερά ή αιχμηρά αντικείμενα.
- όταν η συσκευή έχει πέσει κάτω ή έχει υποστεί ζημιές με διαφορετικό τρόπο δεν επιτρέπεται πλέον να χρησιμοποιείται.
- Μετά από κάθε χρήση και πριν από κάθε καθαρισμό πρέπει η συσκευή να απενεργοποιηθεί και να αφαιρεθεί από την πρίζα.

ΠΡΟΕΙΔΟΠΟΙΗΣΗ: ΗΛΕΚΤΡΟΠΛΗΞΙΑ

Όπως κάθε ηλεκτρική συσκευή, έτσι και αυτή η συσκευή πρέπει να χρησιμοποιείται με προσοχή και σύνεση για να αποφεύγεται ο κίνδυνος ηλεκτροπληξίας.

Για το λόγο αυτό

- χρησιμοποιείτε τη συσκευή μόνο με την αναφερόμενη επάνω στη συσκευή ηλεκτρική τάση
- μη χρησιμοποιείτε τη συσκευή σε χώρους, στους οποίους χρησιμοποιούνται σπρέι (αεροζόλ) ή χορηγείται οξυγόνο,
- μη χρησιμοποιείτε τη συσκευή κατά τη διάρκεια μιας καταιγίδας.

Απενεργοποιείτε αμέσως τη συσκευή σε περίπτωση βλάβης ή προβλημάτων λειτουργίας και την αποσυνδέετε από το ηλεκτρικό δίκτυο. Μην τραβάτε από το ηλεκτρικό καλώδιο ή από τη συσκευή για να αποσυνδέσετε το τροφοδοτικό από την πρίζα. Μην κρατάτε και μην μεταφέρετε ποτέ τη συσκευή κρατώντας από το ηλεκτρικό καλώδιο. Κρατάτε απόσταση μεταξύ των καλωδίων και θερμών επιφανειών.

Βεβαιωθείτε ότι η βάση φόρτισης, το βύσμα και το καλώδιο δεν έρχονται σε επαφή με νερό ή άλλα υγρά.

Γι' αυτό το λόγο χρησιμοποιείτε τη βάση φόρτισης

- τη χρησιμοποιείτε μόνο σε στεγνούς εσωτερικούς χώρους,
- τη χρησιμοποιείτε μόνο με στεγνά χέρια,
- μην τη χρησιμοποιείτε ποτέ στη λεκάνη του μπάνιου, στο ντους ή στο γεμάτο νιπτήρα,
- μην τη χρησιμοποιείτε ποτέ σε πισίνες, σε μπανιέρες υδρομασάζ ή στη σάουνα,
- μην τη χρησιμοποιείτε ποτέ σ' εξωτερικούς χώρους.

Σε καμία περίπτωση μην πιάνετε μια βάση φόρτισης που έχει πέσει στο νερό. Βγάξτε αμέσως το βύσμα.

ΠΡΟΕΙΔΟΠΟΙΗΣΗ: ΕΠΙΣΚΕΥΕΣ

- Επισκευές σε ηλεκτρικές συσκευές επιτρέπεται να εκτελούνται μόνο από ειδικό τεχνικό προσωπικό. Από ακατάλληλες επισκευές μπορούν να προκύψουν σοβαροί κίνδυνοι για το χρήστη. Για επισκευές απευθυνθείτε στο τμήμα τεχνικής υποστήριξης πελατών ή στα εξουσιοδοτημένα εμπορικά καταστήματα.
- Σε περίπτωση βλάβης του τροφοδοτικού ή του καλωδίου του, αυτό πρέπει να αντικατασταθεί σ' ένα εξουσιοδοτημένο εμπορικό κατάστημα.
- Για να παραγγείλετε ανταλλακτικά (Εξάρτημα ξυρίσματος, εξάρτημα Peeling), λάβετε υπόψη τη συνημμένη λίστα διευθύνσεων σέρβις.

ΠΡΟΕΙΔΟΠΟΙΗΣΗ: ΚΙΝΔΥΝΟΣ ΠΥΡΚΑΓΙΑΣ

Σε περίπτωση ακατάλληλης χρήσης ή χρήσης αντίθετα με τις παρούσες οδηγίες χρήσης υπάρχει κάτω από ορισμένες προϋποθέσεις κίνδυνος πυρκαγιάς!

Για το λόγο αυτό τη συσκευή μαζάζ

- δεν τη χρησιμοποιείτε ποτέ χωρίς επίβλεψη, ιδιαίτερα όταν είναι κοντά παιδιά.
- δεν τη χρησιμοποιείτε ποτέ κάτω από ένα σκέπασμα, όπως π. χ. κουβέρτα, μαξιλάρι, ...
- δεν τη χρησιμοποιείτε ποτέ κοντά σε βενζίνη ή άλλες εύφλεκτες ύλες.

ΠΡΟΣΟΧΗ: Απορριμματική διαχείριση

Για την απορριμματική διαχείριση των υλικών τηρείτε τις τοπικές διατάξεις.

Παρακαλούμε διαθέστε τη συσκευή σύμφωνα με την οδηγία της ΕΚ σχετικά με τα απόβλητα ειδών ηλεκτρικού και ηλεκτρονικού εξοπλισμού - ΑΗΗΕ (Waste Electrical and Electronic Equipment).

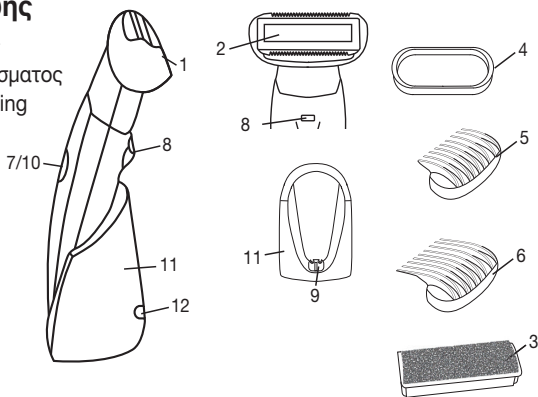


Σε περίπτωση ερωτήσεων απευθυνθείτε στην αρμόδια για την απόρριψη δημοτική αρχή.

Αφαιρέστε την επαναφορτιζόμενη μπαταρία πριν παραδώσετε τη συσκευή σε επίσημο σημείο ανακύκλωσης. Για να αφαιρέσετε τη μπαταρία, βγάλτε τη συσκευή από τη βάση φόρτισης και αφήστε τον κινητήρα να λειτουργήσει μέχρι να ακινητοποιηθεί πλήρως. Αφαιρέστε το μπροστινό κάλυμμα με ένα κατσαβίδι και ξεβιδώστε τις βίδες που βρίσκονται από κάτω. Τέλος, αποσυνδέστε τη μπαταρία. Παραδώστε τη μεταχειρισμένη μπαταρία σε ένα σημείο συλλογής.

3. Περιγραφή της συσκευής

1. Κινούμενη κεφαλή κουρέματος
2. Εναλλασόμενο εξάρτημα ξυρίσματος
3. Εναλλασόμενο εξάρτημα Peeling
4. Καπάκι προστασίας
5. Μικρή χτένα απόστασης
6. Μεγάλη χτένα απόστασης
7. Φωτιζόμενος διακόπτης Εντός/Εκτός
8. Φως LED
9. Υποδοχή φόρτισης
10. Λυχνία ελέγχου φόρτισης
11. Βάση φόρτισης
12. Υποδοχή για το τροφοδοτικό



4. χειρισμός

- Αφαιρείτε τη συσκευασία
- Ελέγχετε τη συσκευή, το φιλς και το καλώδιο για ζημιές.
- Συνδέετε τη συσκευή στο ηλεκτρικό δίκτυο. Η συσκευή πρέπει ταυτόχρονα να βρίσκεται σε απενεργοποιημένη κατάσταση.
- Τοποθετείτε το καλώδιο χωρίς να κινδυνεύει να σκοντάψει κάποιος.
- Φορτίστε τη συσκευή για 2 ώρες πριν από την πρώτη χρήση.
- Το αργό αναβόσβημα της ενδεικτικής λυχνίας ελέγχου φόρτισης σημαίνει ότι η μπαταρία φορτίζεται. Μόλις η λυχνία ανάψει μόνιμα, η συσκευή έχει φορτιστεί πλήρως.



ΠΡΟΣΟΧΗ

- Για λόγους υγιεινής, δεν πρέπει να χρησιμοποιείτε τη συσκευή από κοινού με άλλα πρόσωπα
- Η ενεργοποιημένη συσκευή δεν πρέπει να έρχεται σε επαφή με άλλες περιοχές του δέρματος (π.χ. βλεφαρίδες, μαλλιά της κεφαλής κ.λπ.), ρούχα και κορδόνια, για την αποφυγή κάθε κινδύνου τραυματισμού, εμπλοκής ή ζημιάς της συσκευής.
- Μην χρησιμοποιείτε τη συσκευή αν υπάρχουν ερεθισμοί του δέρματος, κίρσοι, εξανθήματα, σπυράκια, (τριχωτές) κρεατοελιές ή πληγές, χωρίς να συμβουλευτείτε προηγουμένως γιατρό.
Το ίδιο ισχύει για ασθενείς με εξασθενημένο ανοσοποιητικό σύστημα, διαβήτη, αιμορροφιλία και ανεπάρκεια του ανοσοποιητικού συστήματος.
- Το αργό αναβόσβημα της ενδεικτικής λυχνίας ελέγχου φόρτισης σημαίνει ότι η μπαταρία φορτίζεται. Μόλις η λυχνία ανάψει μόνιμα, η συσκευή έχει φορτιστεί πλήρως. Στη συνέχεια μπορείτε να χρησιμοποιήσετε τη συσκευή στη λειτουργία με μπαταρία. Δεν είναι δυνατή η λειτουργία στο δίκτυο ρεύματος.
- Το γρήγορο αναβόσβημα της ενδεικτικής λυχνίας ελέγχου φόρτισης κατά τη διάρκεια της φόρτισης της μπαταρίας σημαίνει ότι η μπαταρία είναι κενή. Φορτίστε τη συσκευή τοποθετώντας την πάνω στη βάση ή συνδέοντάς την με το μετασχηματιστή.
- Μια φόρτιση των μπαταριών επαρκεί για περίπου 30 λεπτά λειτουργίας χωρίς καλώδιο.



ΥΠΟΔΕΙΞΗ

- Οι επαναφορτιζόμενες μπαταρίες δεν έχουν από την αρχή την πλήρη χωρητικότητα φόρτισής τους. Για να επιτύχετε την πλήρη χωρητικότητα των επαναφορτιζόμενων μπαταριών, αυτές πρέπει να φορτιστούν πλήρως πριν από την πρώτη λειτουργία της συσκευής, να εκκενωθούν πάλι πλήρως πριν από την επόμενη φόρτιση και μετά να φορτιστούν πάλι πλήρως. Για να αυξήσετε τη διάρκεια ζωής των επαναφορτιζόμενων μπαταριών, πρέπει να επαναλαμβάνετε αυτή τη διαδικασία φόρτισης/αποφόρτισης όσο το δυνατόν πιο συχνά.
- Η γυναικεία ξυριστική μηχανή μπορεί να χρησιμοποιείται χωρίς δισταγμό κάτω από το ντους ή στη μπανιέρα και να καθαρίζεται κάτω από τρεχούμενο νερό.
- Όταν χρησιμοποιείται σε στεγνό δέρμα, αυτό πρέπει να είναι στεγνό και χωρίς λιπαρότητα.
- Όταν χρησιμοποιείται σε υγρό δέρμα είναι σημαντικό το δέρμα να είναι αρκετά υγρό, ώστε η συσκευή να μπορεί να γλιστρά όσο το δυνατόν καλύτερα πάνω στο δέρμα. Επίσης το αφρόλουτρο ή το σαπούνι διευκολύνουν τη χρήση.
- Μην χρησιμοποιείτε λοσιόν που περιέχουν οινόπνευμα πριν και μετά το κούρεμα.
- Μην πιέζετε έντονα την κεφαλή ξυρίσματος στο δέρμα, για την αποφυγή ερεθισμών.

- Καθαρίζετε καλά την κεφαλή ξυρίσματος πριν από το ξύρισμα. Αυτό μειώνει σε μεγάλο βαθμό τον κίνδυνο μόλυνσης.
- Πιέστε τον διακόπτη Εντός/Εκτός για να ενεργοποιήσετε τη συσκευή.
- Το φως LED παρέχει ιδανικές συνθήκες φωτισμού, για να μπορείτε να εντοπίζετε και να απομακρύνετε ακόμη και τις λεπτότερες τρίχες.
- Τεντώστε το δέρμα με το ελεύθερο χέρι σας, για να σηκωθούν οι τρίχες.
- Κινήστε τη συσκευή αργά, ομοιόμορφα και χωρίς πίεση με τις φωτισμένες πλευρές αντίθετα προς την κατεύθυνση ανάπτυξης των τριχών. Επειδή οι τρίχες δεν αναπτύσσονται πάντα προς μία ενιαία κατεύθυνση, μπορεί να είναι χρήσιμο να κινείτε τη συσκευή προς διαφορετικές κατευθύνσεις πάνω στο δέρμα για να επιτύχετε το βέλτιστο αποτέλεσμα.

Χρήση του εξαρτήματος Peeling

Το εξάρτημα Peeling απομακρύνει με ήπιο τρόπο τα ξηρά, νεκρά κύτταρα του δέρματος και εμποδίζει την ανάπτυξη των τριχών προς τα μέσα.

- αφαιρέστε το εξάρτημα ξυρίσματος με ελαφρύ τράβηγμα.
- Εφαρμόστε το εξάρτημα Peeling.
- Ενεργοποιήστε τη συσκευή και περάστε την με ελαφριά πίεση πάνω από το δέρμα σας.

Χρήση των χτενών απόστασης

Με τις χτένες απόστασης μπορείτε να κόψετε τα μαλλιά σας σε δύο διαφορετικά μήκη:

- Μικρή χτένα απόστασης 4mm
- Μεγάλη χτένα απόστασης 8mm
- Ρυθμίστε την επιθυμητή χτένα στην κεφαλή ξυρίσματος, με τρόπο ώστε οι κορυφές της χτένας να δείχνουν προς τη φωτισμένη πλευρά.
- Ενεργοποιήστε τη συσκευή και κινείτε την πάντοτε αντίθετα προς την κατεύθυνση ανάπτυξης των τριχών
- Προσέξτε ώστε η επιφάνεια της χτένας να παραμένει πάντα σε επαφή με το δέρμα.

5. Φροντίδα και Φύλαξη

ΠΡΟΕΙΔΟΠΟΙΗΣΗ

- Αποσυνδέετε τη συσκευή από την ηλεκτρική τροφοδοσία πριν από κάθε καθαρισμό.
- Καθαρίζετε τη συσκευή μόνο σύμφωνα με τον αναφερόμενο τρόπο. Σε καμία περίπτωση δεν επιτρέπεται να εισέλθουν υγρά στη συσκευή και στα πρόσθετα εξαρτήματα.
- Για να καθαρίσετε την κεφαλή κουρέματος, πιέστε τα πλήκτρα απασφάλισης του αποσπώμενου φύλλου κοπής και αφαιρέστε τα από τη συσκευή.
- Επιπλέον, οι λεπίδες κοπής μπορούν να αφαιρεθούν από την κεφαλή κουρέματος και καθαριστούν κάτω από τρεχούμενο νερό. Πριν καθαρίσετε την κεφαλή κουρέματος με αυτόν τον τρόπο, μπορείτε να απελευθερώσετε τη συσκευή από τις τρίχες με τη βοήθεια του πινέλου καθαρισμού.
- Ρίχνετε μία φορά το εξάμηνο μια σταγόνα λάδι ραπτομηχανής στο φύλλο κοπής και στην κουρευτική μηχανή.

- χρησιμοποιείτε πάλι τη συσκευή, μόνο αφού αυτή έχει προηγουμένως στεγνώσει πλήρως.
- Μην καθαρίζετε τη συσκευή μέσα στο πλυντήριο πιάτων!
- Μη χρησιμοποιείτε ισχυρά απορρυπαντικά ή σκληρές βούρτσες!

Καθαρίζετε τη συσκευή αφού προηγουμένως την έχετε αποσυνδέσει από το ρεύμα και την αφήσατε να κρυώσει, μ' ένα μαλακό, ελαφρώς βρεγμένο πανί και ένα ήπιο απορρυπαντικό. Στη συνέχεια σκουπίζετε για να στεγνώσει μ' ένα μαλακό, χωρίς χνούδια πανί.

6. Ανταλλακτικά και αναλώσιμα

	Αριθμός είδους ή παραγγελίας
Εναλλασσόμενο εξάρτημα ξυρίσματος	163.701 *
Εναλλασσόμενο εξάρτημα Peeling	163.702 *
Χτένα απόστασης (4mm)	163.703 **
Χτένα απόστασης (8mm)	163.704 **
Πινέλο καθαρισμού	163.705 **
Προστατευτικό καπάκι	163.706 **
Τροφοδοτικό	163.153 **
Βάση φόρτισης	163.707 **

* Διατίθεται μέσω του εμπορίου ή της εκάστοτε διεύθυνσης εξυπηρέτησης πελατών (σύμφωνα με τη λίστα διευθύνσεων εξυπηρέτησης πελατών)

** Διατίθεται μέσω της εκάστοτε διεύθυνσης εξυπηρέτησης πελατών (σύμφωνα με τη λίστα διευθύνσεων εξυπηρέτησης πελατών)

